



YFA1S

ASSEMBLY MANUAL MANUEL DE MONTAGE

FOREWORD

This Assembly Manual contains the information required for the correct assembly of this Yamaha machine prior to delivery to the customer. Since some external parts of the machine have been removed at the Yamaha factory for the convenience of packing, assembly by the Yamaha dealer is required. It should be noted that the assembled machine should be thoroughly cleaned, checked, and adjusted prior to delivery to the customer.

NOTICE

The service specifications given in this assembly manual are based on the model as manufactured. Modifications and significant changes in specifications and/or procedures will be forwarded to authorized Yamaha dealers.

The procedures below are described in the order that the procedures are carried out correctly and completely. Failure to do so can result in poor performance and possible harm to the machine and/or rider.

Particularly important information is distinguished in this manual by the following notations.



The Safety Alert Symbol means ATTENTION! BECOME ALERT! YOUR SAFETY IS INVOLVED!

WARNING

Failure to follow **WARNING** instructions could result in severe injury or death to the machine operator, a bystander, or a person checking or repairing the machine.

CAUTION:

A CAUTION indicates special precautions that must be taken to avoid damage to the machine.

NOTE:

A NOTE provides key information to make procedures easier or clearer.

**YFA1S
ASSEMBLY MANUAL
©2003 by Yamaha Motor Co., Ltd.
First Edition, March 2003
All rights reserved.
Any reproduction or unauthorized use
without the written permission of
Yamaha Motor Co., Ltd.
is expressly prohibited.
Printed in the Netherlands**

AVANT-PROPOS

Ce Manuel de montage contient les instructions nécessaires au montage en bonne et due forme de ce véhicule Yamaha avant sa livraison au client. Certaines pièces du véhicule ayant été déposées à l'usine Yamaha pour plus de commodité lors du transport, celles-ci doivent être remontées par le concessionnaire Yamaha. Prendre note qu'après son montage, il sera nécessaire de nettoyer, contrôler et régler minutieusement le véhicule avant de le livrer au client.

AVERTISSEMENT

Les données techniques présentées dans ce manuel sont celles déterminées au début de la production de ce modèle. Les modifications et les changements importants des caractéristiques ou des procédés seront notifiés à tous les concessionnaires Yamaha.

Il convient de suivre les procédés expliqués dans ce manuel dans l'ordre donné afin d'assurer un remontage correct et complet du véhicule. Le non-respect de cette consigne risque de compromettre les performances du véhicule, mais aussi d'être la cause de dommages matériels et corporels.

Les informations particulièrement importantes sont repérées par les notations suivantes.



Le symbole de danger incite à ÊTRE VIGILANT AFIN DE GARANTIR SA SÉCURITÉ!

AVERTISSEMENT

Le non-respect des instructions sous un **AVERTISSEMENT** peut entraîner des blessures graves ou la mort du pilote, d'une personne se trouvant à proximité ou d'une personne inspectant ou réparant le véhicule.


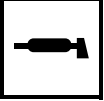




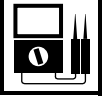



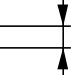


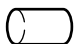
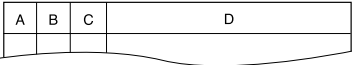
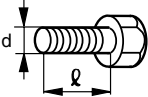
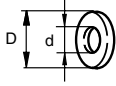
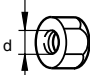
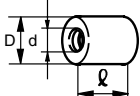
ATTENTION:

Un ATTENTION indique les précautions particulières à prendre pour éviter d'endommager le véhicule.

N.B.:

Un N.B. fournit les renseignements nécessaires à la clarification et la simplification des diverses opérations.

**YFA1S
MANUEL DE MONTAGE
© 2003 par la Yamaha Motor Co., Ltd.
Première édition, mars 2003
Tous droits réservés
Toute reproduction ou utilisation
sans la permission écrite
de Yamaha Motor Co., Ltd.
est formellement interdite.
Imprimé aux Pays-Bas**

(1) 	(2) 
(3) 	(4) 
(5) 	(6) 
(7) 	(8) 
(9) 	(10) 
(11) 	(12) 
(13) 	(14) 
(15)     	

EBA00005

SYMBOLS USED IN THE ASSEMBLY MANUAL

In order to simplify descriptions in this assembly manual, the following symbols are used:

- (1): Filling fluid
- (2): Lubricant
- (3): Special tool
- (4): Tightening torque
- (5): Wear limit, clearance
- (6): Engine speed
- (7): Electrical data
- (8): Coat with lithium-soap-based grease.
- (9): Tighten to 10 Nm.
(10 Nm = 1.0 m · kg, 7.2 ft · lb)
- (10): Towards the front of the machine
- (11): Clearance required
- (12): Install so that the arrow mark faces upward.
- (13): Apply motor oil.
- (14): Made of rubber or plastics
- (15):

A: Ref. No. (indicating the order of operations.)

B: Place where parts are held

(1): Refer to "PARTS LOCATION".

V: Stored in plastic bag

C: Stored in carton box

S: Fixed inside the steel frame and/or contained in the Styrofoam tray (upper or lower)

★: Temporarily installed or secured

Example:

(1)-V

(1) signifies the location of the parts and V signifies that the part is stored in a plastic bag.

C: Quantity of parts per machine

D: Size or material of parts

d/D: Diameter of part

ℓ: Length of part

e.g., 5 = 5 mm (0.2 in)

FBA00005

SYMBOLS UTILISÉS DANS LE MANUEL DE MONTAGE

Les symboles suivants ont été adoptés en vue de simplifier les explications.

(1): Liquide de remplissage

(2): Lubrifiant

(3): Outil spécial

(4): Couple de serrage

(5): Limite d'usure, jeu

(6): Régime du moteur

(7): Données électriques

(8): Enduire de graisse à base de savon au lithium.

(9): Serrer à 10 Nm.

10 Nm (1,0 m · kg, 7,2 ft · lb)

(10): Vers l'avant du véhicule

(11): Jeu requis

(12): Monter de sorte que la flèche soit dirigée vers le haut.

(13): Enduire d'huile moteur.

(14): Pièce en caoutchouc ou en plastique

(15):

A: N° d'étape (indiquant l'ordre de travail)

B: Endroit où sont conservées les pièces

(1): Se reporter à "EMPLACEMENT DES PIÈCES".

V: Dans sac en plastique

C: Dans boîte en carton

S: Attaché côté intérieur du cadre en acier et/ou situé dans les bacs en mousse supérieur ou inférieur.

★: Monté ou attaché de façon provisoire

Exemple:

(1)-V

(1) représente l'emplacement des éléments et V signifie que la pièce est emballée dans un sac en plastique.

C: Quantité de pièces par véhicule

D: Taille ou matériau des pièces

d/D: Diamètre de la pièce

ℓ: Longueur de pièce

p. ex.: 5 = 5 mm (0,2 in)

PREPARATION

To assemble the machine correctly, supplies (e.g. oils, greases, and shop rags) and sufficient working space are required.

Workshop

The workshop where the machine is assembled should be clean, spacious, and have a level floor.

Self-protection

Protect your eyes with suitable safety glasses or goggles when using compressed air, when grinding or when doing any operation which may cause particles to fly off.

Protect hands and feet by wearing safety gloves and shoes.

PRÉPARATIFS

Certaines fournitures (ex.: huiles, graisses et essuyeurs) et un espace de travail suffisamment spacieux sont indispensables pour monter correctement le véhicule.

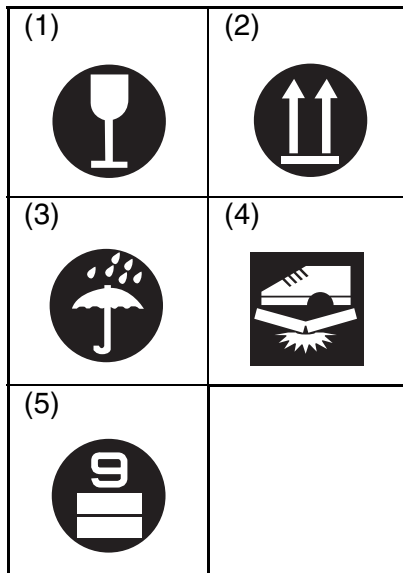
Atelier

Monter le véhicule dans un endroit propre et spacieux et dont le sol est plane.

Sécurité

Se protéger les yeux avec des lunettes de protection lors de l'utilisation d'air comprimé, lors de meulages ou lors de tout travail entraînant la projection de particules.

Se protéger les mains et les pieds en portant des gants et de bonnes chaussures.



SYMBOLS USED ON CRATE CARTON

- (1) Contents of the transport package are fragile, therefore the package must be handled with care.
- (2) Indicates correct upright position of the transport package.
- (3) Transport package must be kept away from rain.
- (4) Do not step anywhere on this carton box.
- (5) Up to 9 of the transport packages can be piled up.
- (6) Yellow labels

Lift arm insertion positions

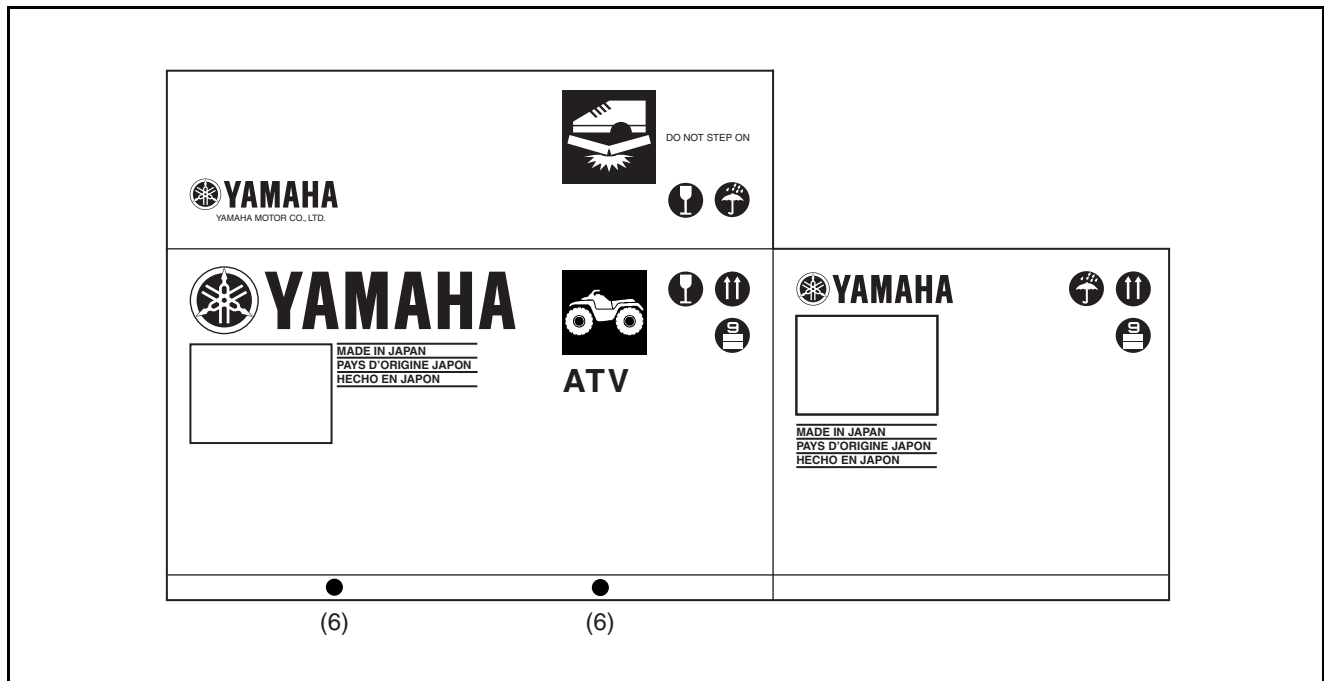
If the forklift arms cannot be inserted under the transport package in alignment with the two yellow labels, adjust the arms so that they are positioned evenly in relation to these marks while taking care not to damage the package contents.

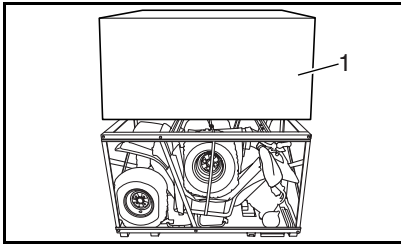
SYMBOLS FIGURANT SUR LE CARTON D'EMBALLAGE

- (1) Le contenu de cet emballage est fragile; par conséquent, il convient de le manipuler avec soin.
- (2) Indique la position droite correcte de l'emballage.
- (3) Conserver l'emballage à l'abri de la pluie.
- (4) Ne montez pas sur cet emballage de transport.
- (5) Un maximum de 9 de ces emballages de transport peuvent être empilés.
- (6) Étiquettes jaunes

Position des fourches de chariot élévateur

S'il est impossible d'aligner les fourches du chariot élévateur sur les étiquettes jaunes figurant sur la caisse, il faut veiller à les placer de sorte à ce que la distance entre celles-ci et les étiquettes soit égale de part et d'autre et à les placer de sorte à ne pas abîmer le contenu.

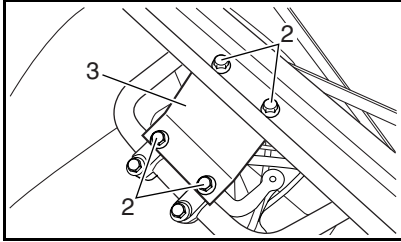




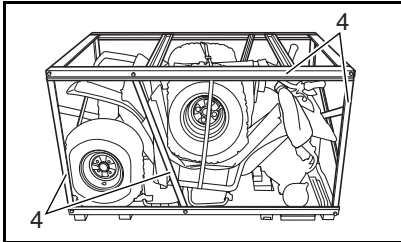
EBA00008

UNPACKING

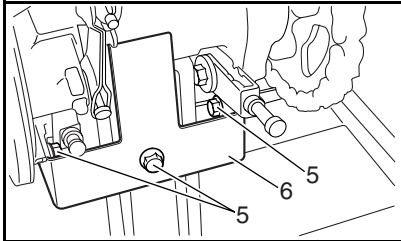
1. Remove the frame cover (1).



2. Remove the bolts (2) and bracket (3) (steering stem).



3. Remove the packing frames (4).
(Lift up and then move to the side.)



4. Remove the bolts (5) and bracket (6) (swingarm).

FBA00008

DÉBALLAGE

1. Retirer le carton du cadre (1).

2. Déposer les vis (2) et le support (3)
(colonne de direction).

3. Déposer les lattes (4) du cadre.
(Soulever, puis déplacer vers le côté.)

4. Déposer les vis (5) et le support (6) (bras
oscillant).

PARTS LOCATION

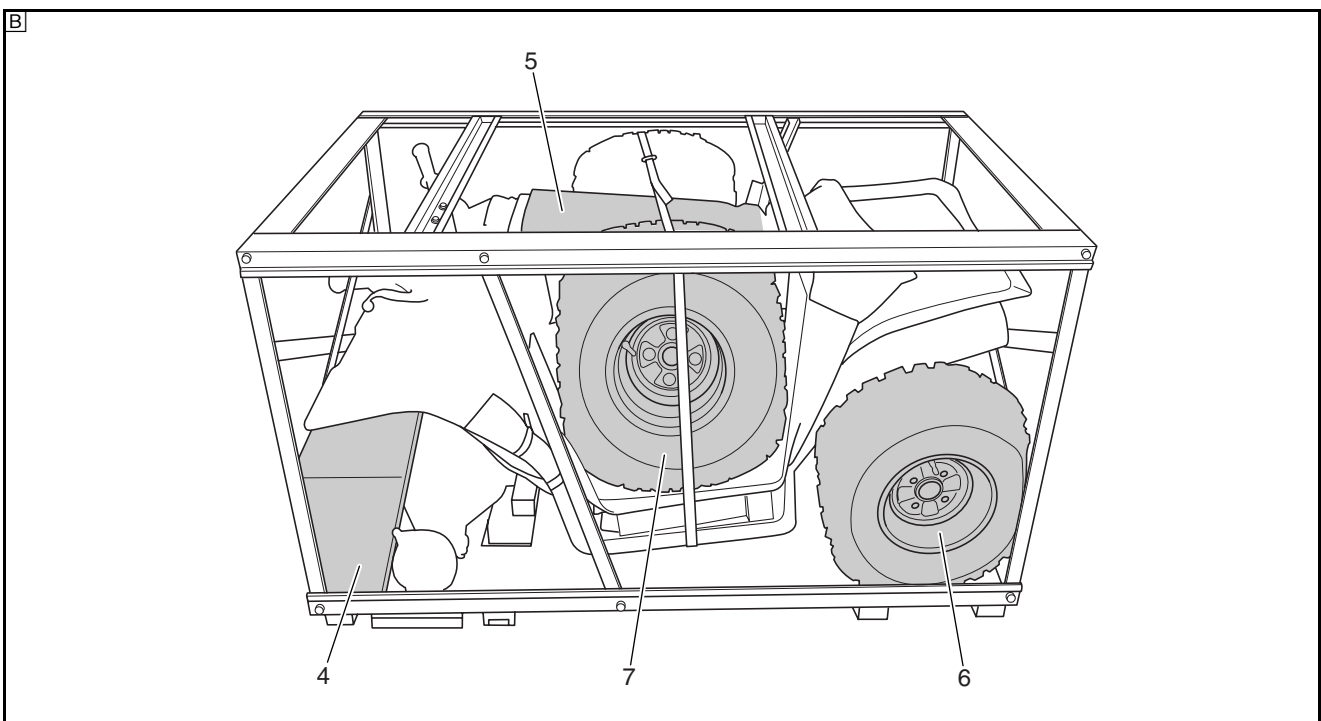
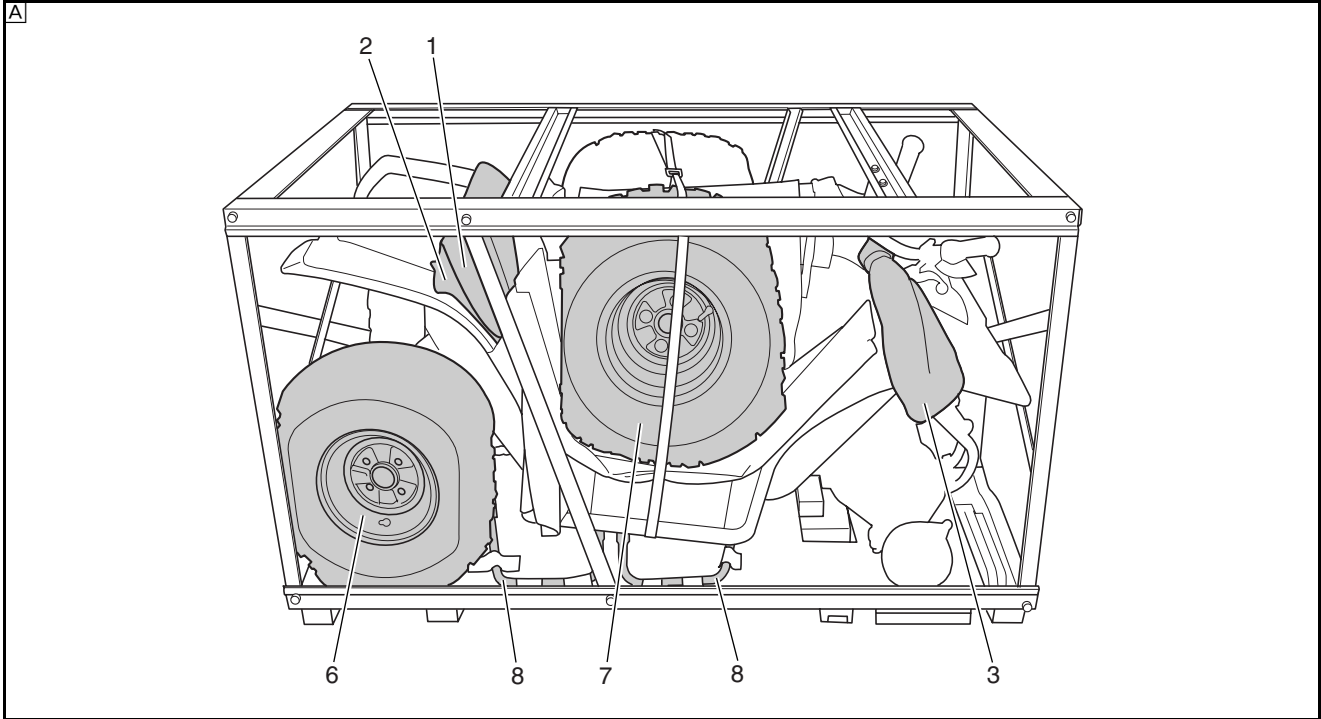
- (1) Plastic bag 1
- (2) Plastic bag 2
- (3) Bubble wrap pack
- (4) Carton box
- (5) Front panel
- (6) Front wheels
- (7) Rear wheels
- (8) Fender stays (right and left)

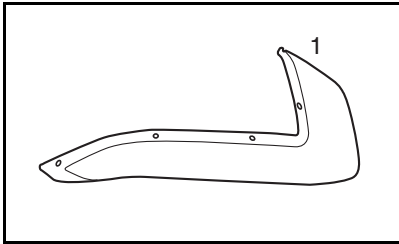
- (A) Right view
- (B) Left view

EMPLACEMENT DES PIÈCES

- (1) Sac en plastique 1
- (2) Sac en plastique 2
- (3) Emballage de film à bulles
- (4) Boîte en carton
- (5) Cache avant
- (6) Roues avant
- (7) Roues arrière
- (8) Supports de garde-boue (gauche et droite)

- (A) Vue droite
- (B) Vue gauche

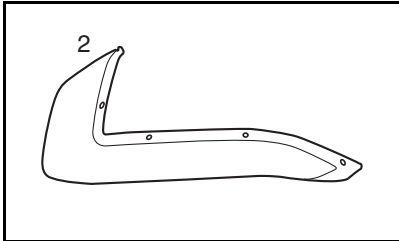




EBA00010

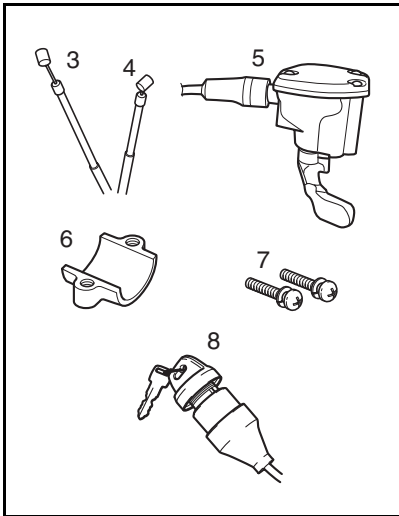
(1) Plastic bag 1

1. Rear fender flap (left)



(2) Plastic bag 2

2. Rear fender flap (right)



(3) Bubble wrap pack

3. Front brake cable
4. Rear brake cable
5. Throttle housing (with throttle cable connected)
6. Throttle housing bracket
7. Screws with spring washers (throttle housing) [d = 5 (0.20), l = 20 (0.79)]
8. Main switch (with main switch key installed and wire harness connected)

FBA00010

(1) Sac en plastique 1

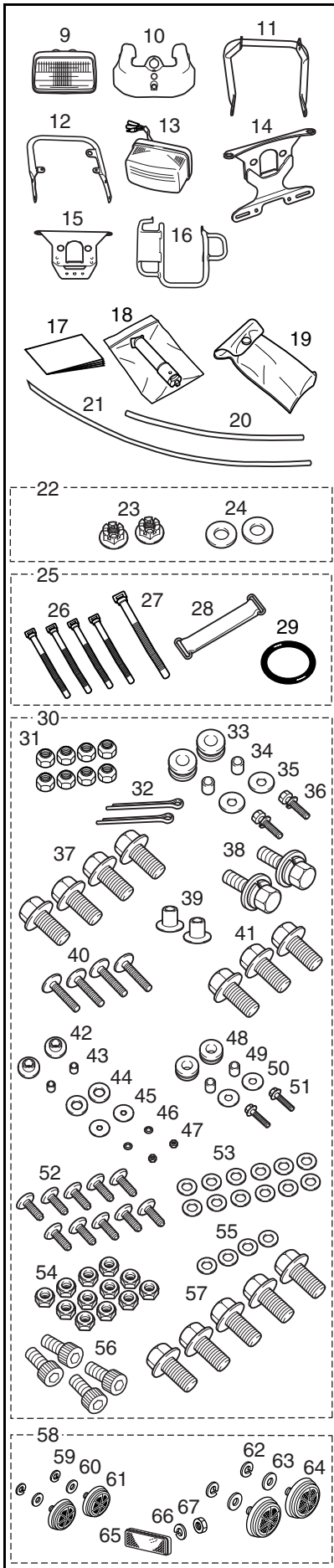
1. Bavette de garde-boue arrière (gauche)

(2) Sac en plastique 2

2. Bavette de garde-boue arrière (droite)

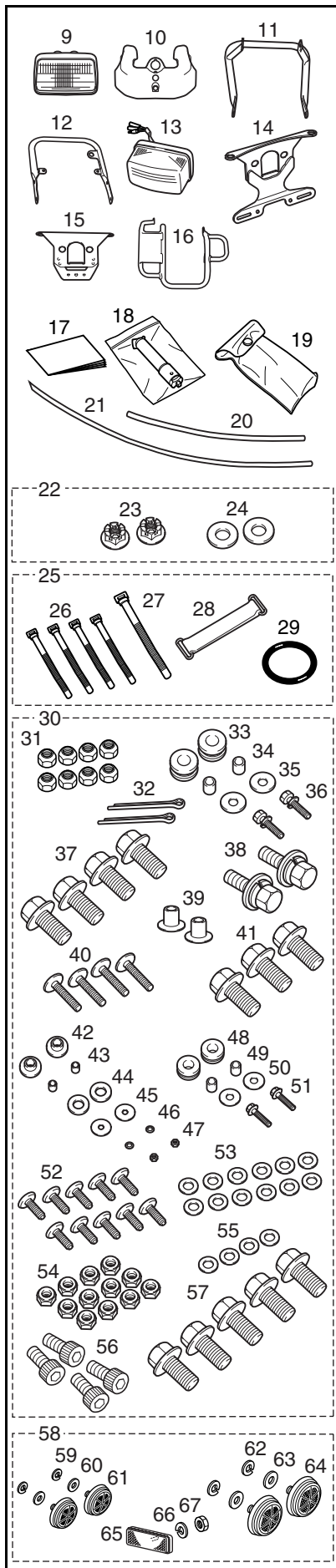
(3) Emballage de film à bulles

3. Câble de frein avant
4. Câble de frein arrière
5. Logement de câble des gaz (câble des gaz connecté)
6. Support de logement de câble des gaz
7. Vis et rondelles à ressort (logement de câble des gaz) [d = 5 (0,20), l = 20 (0,79)]
8. Contacteur à clé (la clé de contact dans la serrure et le faisceau de fils branché)



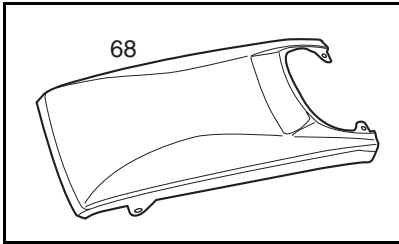
(4) Carton box

- 9. Headlight
[d = 5 (0.20), ℓ = 15 (0.59)]
- 10. Handlebar cover
- 11. Front bumper
- 12. Rear bumper
- 13. Tail/brake light lens unit
- 14. Bracket (tail/brake light lens unit)
(for CDN)
- 15. Bracket (tail/brake light lens unit)
(for Europe)
- 16. Swingarm guard
- 17. Owner's manual
- 18. Low-pressure air gauge
- 19. Owner's tool kit
- 20. Fuel tank breather hose
- 21. Battery breather hose
- 22. Plastic bag
- 23. Axle nuts (rear wheels) [d = 14 (0.55)]
- 24. Washers (rear wheels)
[D = 33 (1.30), d = 14 (0.55)]
- 25. Plastic bag
- 26. Small bands (handlebar)
- 27. Large band (tail/brake light lens unit)
- 28. Band (battery)
- 29. Band (tool kit)
- 30. Plastic bag
- 31. Nuts (front wheels) [d = 10 (0.39)]
- 32. Cotter pins (rear wheels)
- 33. Grommets (headlight)
- 34. Spacers (headlight) [D = 10 (0.39),
d = 7.2 (0.28), ℓ = 14.6 (0.57)]
- 35. Washers (headlight) [D = 23 (0.91),
d = 6.5 (0.26), thickness = 2.0 (0.08)]
- 36. Bolts with spring washers (headlight)
[d = 6 (0.24), ℓ = 25 (0.98)]
- 37. Flange bolts (front bumper)
[d = 8 (0.31), ℓ = 14 (0.55)]
- 38. Bolts with washers (front panel)
[d = 6 (0.24), ℓ = 20 (0.79)]
- 39. Special nuts (front panel)
- 40. Screws (front panel, fender stays)
[d = 5 (0.20), ℓ = 18 (0.71)]
- 41. Flange bolts (rear bumper)
[d = 8 (0.31), ℓ = 16 (0.63)]
- 42. Grommets (tail/brake light lens unit)
- 43. Black collars (tail/brake light lens unit)
[D = 10.5 (0.41), d = 6.5 (0.26),
ℓ = 13 (0.51)]
- 44. Rubber washers (tail/brake light lens
unit) [D = 28 (1.10), d = 15 (0.59)]
- 45. Washers (tail/brake light lens unit)
[D = 28 (1.10), d = 6.5 (0.26)]
- 46. Spring washers (tail/brake light lens
unit) [D = 12 (0.47), d = 6 (0.24)]
- 47. Nuts (tail/brake light lens unit)
[d = 6 (0.24)]
- 48. Grommets (tail/brake light lens unit)
- 49. Collars (tail/brake light lens unit)
[D = 10 (0.39), d = 6.5 (0.26),
ℓ = 11.5 (0.45)]
- 50. Washers (tail/brake light lens unit)
[D = 21.8 (0.86), d = 6.7 (0.26),
thickness = 1.6 (0.06)]
- 51. Flange bolts (tail/brake light lens unit)
[d = 6 (0.24), ℓ = 25 (0.98)]
- 52. Screws (rear fender flaps)
[d = 5 (0.20), ℓ = 15 (0.59)]
- 53. Washers (rear fender flaps, fender
stays) [D = 14 (0.55), d = 6 (0.24)]
- 54. Nuts (rear fender flaps, fender stays)
[d = 5 (0.20)]
- 55. Washers (fender stays)
[D = 13 (0.51), d = 7 (0.28)]
- 56. Hexagon socket bolts (fender stays)
[d = 6 (0.24), ℓ = 12 (0.47)]
- 57. Flange bolts (swingarm guard)
[d = 8 (0.31), ℓ = 16 (0.63)]
- 58. Plastic bag
- 59. Spring washers (front reflectors)
[D = 9 (0.35), d = 5 (0.20)]
- 60. Washers (front reflectors)
[D = 12 (0.47), d = 5 (0.20)]
- 61. Front reflectors
- 62. Spring washers (rear reflectors)
[D = 9 (0.35), d = 5 (0.20)]
- 63. Washers (rear reflectors)
[D = 12 (0.47), d = 5 (0.20)]
- 64. Rear reflectors
- 65. Rear reflector
- 66. Spring washer (rear reflector)
[D = 9 (0.35), d = 5 (0.20)]
- 67. Hexagon nut (rear reflector)
[d = 5 (0.20)]



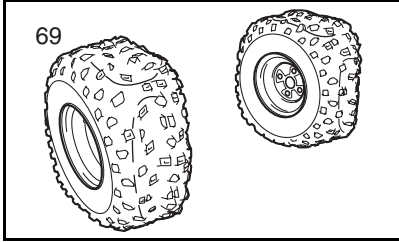
(4) Boîte en carton

9. Phare
10. Cache de guidon
11. Pare-chocs avant
12. Pare-chocs arrière
13. Feu arrière/stop complet
14. Support (feu arrière/stop complet) (Canada)
15. Support (feu arrière/stop complet) (Europe)
16. Garde de bras oscillant
17. Manuel du propriétaire
18. Manomètre basse pression
19. Trousse de réparation
20. Durit de mise à l'air de réservoir de carburant
21. Durit de mise à l'air de la batterie
22. Sac en plastique
23. Écrous d'axe (roues arrière) [d = 14 (0,55)]
24. Rondelles (roues arrière) [D = 33 (1,30), d = 14 (0,55)]
25. Sac en plastique
26. Petites attaches (guidon)
27. Grande attache (feu arrière/stop complet)
28. Sangle (batterie)
29. Attache (trousse de réparation)
30. Sac en plastique
31. Écrous (roues avant) [d = 10 (0,39)]
32. Goupilles fendues (roues arrière)
33. Œillets (phare)
34. Entretoises (phare) [D = 10 (0,39), d = 7,2 (0,28), ℓ = 14,6 (0,57)]
35. Rondelles (phare) [D = 23 (0,91), d = 6,5 (0,26), épaisseur = 2,0 (0,08)]
36. Vis et rondelles à ressort (phare) [d = 6 (0,24), ℓ = 25 (0,98)]
37. Vis à collerette (pare-chocs avant) [d = 8 (0,31), ℓ = 14 (0,55)]
38. Vis et rondelles (cache avant) [d = 6 (0,24), ℓ = 20 (0,79)]
39. Écrous spéciaux (cache avant)
40. Écrous (cache avant, supports de garde-boue) [d = 5 (0,20), ℓ = 18 (0,71)]
41. Vis à collerette (pare-chocs arrière) [d = 8 (0,31), ℓ = 16 (0,63)]
42. Œillets (feu arrière/stop complet)
43. Entretoises noires (feu arrière/stop complet) [D = 10,5 (0,41), d = 6,5 (0,26), ℓ = 13 (0,51)]
44. Rondelles en caoutchouc (feu arrière/stop complet) [d = 28 (1,10), d = 15 (0,59)]
45. Rondelles (feu arrière/stop complet) [D = 28 (1,10), d = 6,5 (0,26)]
46. Rondelles à ressort (feu arrière/stop complet) [d = 12 (0,47), d = 6 (0,24)]
47. Écrous (feu arrière/stop complet) [d = 6 (0,24)]
48. Œillets (feu arrière/stop complet)
49. Entretoises (feu arrière/stop complet) [D = 10 (0,39), d = 6,5 (0,26), ℓ = 11,5 (0,45)]
50. Rondelles (feu arrière/stop complet) [D = 21,8 (0,86), d = 6,7 (0,26), épaisseur = 1,6 (0,06)]
51. Vis à collerette (feu arrière/stop complet) [d = 6 (0,24), ℓ = 25 (0,98)]
52. Vis (bavettes de garde-boue arrière) [d = 5 (0,20), ℓ = 15 (0,59)]
53. Rondelles (bavettes et supports de garde-boue arrière) [D = 14 (0,55), d = 6 (0,24)]
54. Écrous (bavettes et supports de garde-boue arrière) [d = 5 (0,20)]
55. Rondelles (supports de garde-boue) [D = 13 (0,51), d = 7 (0,28)]
56. Vis à tête hexagonale à pans creux (supports de garde-boue) [d = 6 (0,24), ℓ = 12 (0,47)]
57. Vis à collerette (garde de bras oscillant) [d = 8 (0,31), ℓ = 16 (0,63)]
58. Sac en plastique
59. Rondelles à ressort (catadioptrés avant) [D = 9 (0,35), d = 5 (0,20)]
60. Rondelles (catadioptrés avant) [D = 12 (0,47), d = 5 (0,20)]
61. Catadioptrés avant
62. Rondelles à ressort (catadioptrés arrière) [D = 9 (0,35), d = 5 (0,20)]
63. Rondelles (catadioptrés arrière) [D = 12 (0,47), d = 5 (0,20)]
64. Catadioptrés arrière
65. Catadioptré arrière
66. Rondelle à ressort (catadioptré arrière) [D = 9 (0,35), d = 5 (0,20)]
67. Écrou hexagonal (catadioptré arrière) [d = 5 (0,20)]



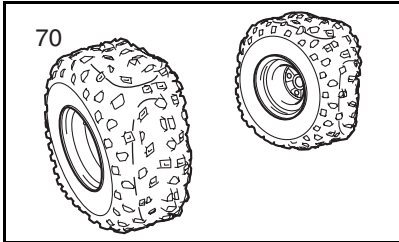
(5) Front panel
68. Front panel

(5) Cache avant
68. Cache avant



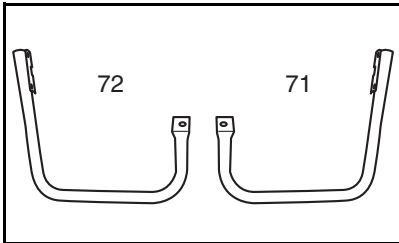
(6) Front wheels
69. Front wheels

(6) Roues avant
69. Roues avant



(7) Rear wheels
70. Rear wheels

(7) Roues arrière
70. Roues arrière



(8) Fender stays
71. Left fender stay
72. Right fender stay

(8) Supports de garde-boue
71. Support de garde-boue gauche
72. Support de garde-boue droit

YFA1S

SETUP AND PREDELIVERY CHECKLIST

NOTE:

Check the following items again after setup and predelivery service have been completed.

A: INSTALLATION OF THE PARTS INCLUDED IN THE CRATE	
<input type="checkbox"/> Front wheels <input type="checkbox"/> Rear wheels <input type="checkbox"/> Handlebar <input type="checkbox"/> Throttle housing <input type="checkbox"/> Front brake cable <input type="checkbox"/> Rear brake cable <input type="checkbox"/> Headlight <input type="checkbox"/> Cable ties (handlebar) <input type="checkbox"/> Handlebar cover <input type="checkbox"/> Fuel tank breather hose <input type="checkbox"/> Front bumper <input type="checkbox"/> Front panel	<input type="checkbox"/> Rear bumper <input type="checkbox"/> Tail/brake light lens unit <input type="checkbox"/> Rear fender flaps <input type="checkbox"/> Fender stays <input type="checkbox"/> Swingarm guard <input type="checkbox"/> Owner's tool kit <input type="checkbox"/> Owner's manual <input type="checkbox"/> Battery <input type="checkbox"/> Seat <input type="checkbox"/> Front reflectors <input type="checkbox"/> Rear reflectors
B: TIGHTENING TORQUE OF EACH PART	
<input type="checkbox"/> Front wheel and front wheel hub <input type="checkbox"/> Rear wheel hub and rear axle <input type="checkbox"/> Handlebar holder and steering column <input type="checkbox"/> Throttle housing and bracket <input type="checkbox"/> Headlight and steering column <input type="checkbox"/> Front bumper and frame <input type="checkbox"/> Front panel and frame (bolt) <input type="checkbox"/> Front panel and frame (screw) <input type="checkbox"/> Rear bumper and frame <input type="checkbox"/> Rear bumper and tail/brake light bracket <input type="checkbox"/> Tail/brake light lens unit and tail/brake light bracket <input type="checkbox"/> Rear fender flap and rear fender <input type="checkbox"/> Fender stay and frame <input type="checkbox"/> Fender stay and rear fender <input type="checkbox"/> Swingarm guard and swingarm	55 Nm (5.5 m · kg, 40 ft · lb) 120 Nm (12 m · kg, 85 ft · lb) 20 Nm (2.0 m · kg, 14 ft · lb) 4 Nm (0.4 m · kg, 2.9 ft · lb) 7 Nm (0.7 m · kg, 5.1 ft · lb) 23 Nm (2.3 m · kg, 17 ft · lb) 7 Nm (0.7 m · kg, 5.1 ft · lb) 4 Nm (0.4 m · kg, 2.9 ft · lb) 23 Nm (2.3 m · kg, 17 ft · lb) 7 Nm (0.7 m · kg, 5.1 ft · lb) 7 Nm (0.7 m · kg, 5.1 ft · lb) 4 Nm (0.4 m · kg, 2.9 ft · lb) 4 Nm (0.4 m · kg, 2.9 ft · lb) 23 Nm (2.3 m · kg, 17 ft · lb)
C: ROUTING OF WIRE, CABLES, ETC.	
<input type="checkbox"/> Throttle cable <input type="checkbox"/> Front brake cable <input type="checkbox"/> Rear brake cable <input type="checkbox"/> Headlight leads <input type="checkbox"/> Handlebar switch lead <input type="checkbox"/> Front brake light switch lead	<input type="checkbox"/> Rear brake light switch lead <input type="checkbox"/> Fuel tank breather hose <input type="checkbox"/> Tail/brake light lead <input type="checkbox"/> Battery breather hose <input type="checkbox"/> Battery positive lead <input type="checkbox"/> Battery negative lead

D: ADJUSTMENTS

- | | |
|--|---|
| <input type="checkbox"/> Checking and charging the battery | <input type="checkbox"/> Adjusting the throttle lever free play |
| <input type="checkbox"/> Checking the tire pressure | <input type="checkbox"/> Adjusting the front brake |
| <input type="checkbox"/> Draining the fuel | <input type="checkbox"/> Adjusting the rear brake |
| <input type="checkbox"/> Checking the engine oil level | <input type="checkbox"/> Adjusting the drive chain slack |
| <input type="checkbox"/> Checking the transmission oil level | <input type="checkbox"/> Adjusting the headlight beam |
| <input type="checkbox"/> Adjusting the engine idling speed | |

E: FUNCTION AND PERFORMANCE

- | | |
|--|---|
| <input type="checkbox"/> Check the function of headlight and tail/brake light. | <input type="checkbox"/> Check engine for irregular noise. (Yes/No) |
| <input type="checkbox"/> Check the function of the indicator lights. | <input type="checkbox"/> Check for exhaust leak. (Yes/No) |
| <input type="checkbox"/> Check the brake feeling. | |

F: ACCESSORIES, ETC. FOR DELIVERY

- | | |
|---|---|
| <input type="checkbox"/> Owner's manual | <input type="checkbox"/> Low-pressure air gauge |
| <input type="checkbox"/> Owner's tool kit | |

YFA1S

LISTE DES MONTAGES, CONTRÔLES ET ENTRETIENS À EFFECTUER AVANT LA LIVRAISON

N.B.:

Vérifier une nouvelle fois les points suivants une fois le montage et l'entretien avant livraison effectués.

A: MONTAGE DES PIÈCES LIVRÉES DANS LA CAISSE	
<input type="checkbox"/> Roues avant <input type="checkbox"/> Roues arrière <input type="checkbox"/> Guidon <input type="checkbox"/> Logement de câble des gaz <input type="checkbox"/> Câble du frein avant <input type="checkbox"/> Câble de frein arrière <input type="checkbox"/> Phare <input type="checkbox"/> Attaches de câbles (guidon) <input type="checkbox"/> Cache du guidon <input type="checkbox"/> Durit de mise à l'air de réservoir de carburant <input type="checkbox"/> Pare-chocs avant <input type="checkbox"/> Cache avant	<input type="checkbox"/> Pare-chocs arrière <input type="checkbox"/> Feu arrière/stop complet <input type="checkbox"/> Bavettes de garde-boue arrière <input type="checkbox"/> Supports de garde-boue <input type="checkbox"/> Garde du bras oscillant <input type="checkbox"/> Trousse de réparation <input type="checkbox"/> Manuel du propriétaire <input type="checkbox"/> Batterie <input type="checkbox"/> Selle <input type="checkbox"/> Catadioptres avant <input type="checkbox"/> Catadioptres arrière
B: COUPLES DE SERRAGE	
<input type="checkbox"/> Roue et moyeu de roue avant <input type="checkbox"/> Moyeu de roue et axe arrière <input type="checkbox"/> Demi-palier de guidon et colonne de direction <input type="checkbox"/> Logement de câble des gaz et support <input type="checkbox"/> Phare et colonne de direction <input type="checkbox"/> Pare-chocs avant et cadre <input type="checkbox"/> Cache avant et cadre (vis) <input type="checkbox"/> Cache avant et cadre (vis) <input type="checkbox"/> Pare-chocs arrière et cadre <input type="checkbox"/> Pare-chocs arrière et support de feu arrière/stop <input type="checkbox"/> Feu arrière/stop complet et support de feu arrière/stop <input type="checkbox"/> Bavette de garde-boue arrière et garde-boue <input type="checkbox"/> Support de garde-boue et cadre <input type="checkbox"/> Support de garde-boue et garde-boue arrière <input type="checkbox"/> Garde de bras oscillant et bras oscillant	55 Nm (5,5 m · kg, 40 ft · lb) 120 Nm (12 m · kg, 85 ft · lb) 20 Nm (2,0 m · kg, 14 ft · lb) 4 Nm (0,4 m · kg, 2,9 ft · lb) 7 Nm (0,7 m · kg, 5,1 ft · lb) 23 Nm (2,3 m · kg, 17 ft · lb) 7 Nm (0,7 m · kg, 5,1 ft · lb) 4 Nm (0,4 m · kg, 2,9 ft · lb) 23 Nm (2,3 m · kg, 17 ft · lb) 7 Nm (0,7 m · kg, 5,1 ft · lb) 7 Nm (0,7 m · kg, 5,1 ft · lb) 4 Nm (0,4 m · kg, 2,9 ft · lb) 23 Nm (2,3 m · kg, 17 ft · lb) 7 Nm (0,7 m · kg, 5,1 ft · lb) 4 Nm (0,4 m · kg, 2,9 ft · lb) 23 Nm (2,3 m · kg, 17 ft · lb)
C: CHEMINEMENT DES FILS, CÂBLES, ETC.	
<input type="checkbox"/> Câble des gaz <input type="checkbox"/> Câble du frein avant <input type="checkbox"/> Câble du frein arrière <input type="checkbox"/> Fils de phare <input type="checkbox"/> Fil de combiné de contacteurs à la poignée <input type="checkbox"/> Fil du contacteur de feu stop sur frein avant	<input type="checkbox"/> Fil du contacteur de feu stop sur frein arrière <input type="checkbox"/> Durit de mise à l'air du réservoir de carburant <input type="checkbox"/> Fil de feu arrière/stop <input type="checkbox"/> Durit de mise à l'air de la batterie <input type="checkbox"/> Câble positif de batterie <input type="checkbox"/> Câble négatif de batterie

D: RÉGLAGES

- | | |
|--|---|
| <input type="checkbox"/> Contrôle et charge de la batterie | <input type="checkbox"/> Réglage de la garde du levier des gaz |
| <input type="checkbox"/> Contrôle de la pression de gonflage des pneus | <input type="checkbox"/> Réglage du frein avant |
| <input type="checkbox"/> Vidange du carburant | <input type="checkbox"/> Réglage du frein arrière |
| <input type="checkbox"/> Contrôle du niveau d'huile moteur | <input type="checkbox"/> Réglage de la tension de la chaîne de transmission |
| <input type="checkbox"/> Contrôle du niveau d'huile de boîte de vitesses | <input type="checkbox"/> Réglage du faisceau de phare |
| <input type="checkbox"/> Réglage du régime de ralenti du moteur | |

E: FONCTIONNEMENT ET PERFORMANCES

- | | |
|---|--|
| <input type="checkbox"/> Contrôler le bon fonctionnement du phare et du feu arrière/stop. | <input type="checkbox"/> Contrôler si le moteur produit des bruits anormaux. (oui/non) |
| <input type="checkbox"/> Contrôler le bon fonctionnement des témoins. | <input type="checkbox"/> Contrôler si l'échappement fuit. (oui/non) |
| <input type="checkbox"/> Contrôler la qualité du freinage. | |

F: ACCESSOIRES, ETC. LIVRÉS AU CLIENT

- | | |
|---|---|
| <input type="checkbox"/> Manuel du propriétaire | <input type="checkbox"/> Manomètre basse pression |
| <input type="checkbox"/> Trousse de réparation | |

SETUP PROCEDURES

NOTE:

- After opening the crate, place the ATV on a suitable rack and follow the setup procedures.
- Before starting the setup, supply the specified tire pressure to the four wheels.

⚠ WARNING

This model is equipped with low pressure tires. Refer to “ADJUSTMENTS AND PREDELIVERY SERVICE”.

Perform the setup procedures in the order indicated by the numbers. Always follow the order as shown.

MONTAGES À EFFECTUER

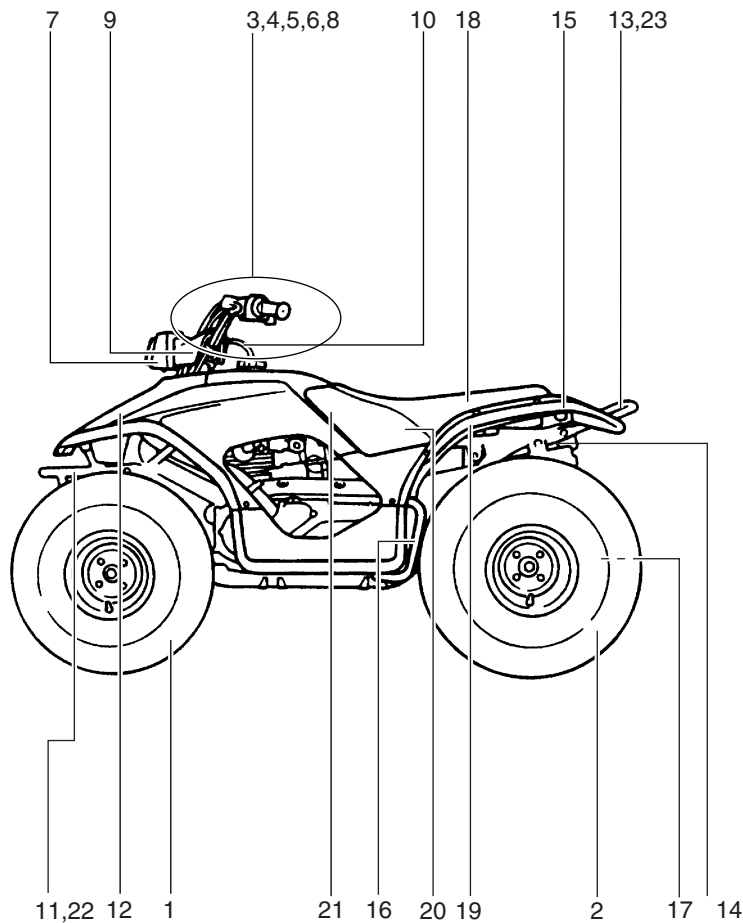
N.B.:

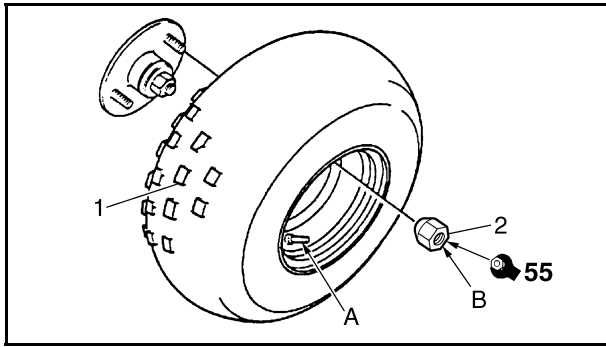
- Après avoir ouvert la caisse, placer le VTT sur un support adéquat, puis procéder aux montages à effectuer.
- Avant le montage, il convient de gonfler les quatre pneus à la pression de gonflage spécifiée.

⚠ AVERTISSEMENT

Ce modèle est équipé de pneus à basse pression. Se reporter à “RÉGLAGES ET ENTRETIENS AVANT LIVRAISON”.

Effectuer les entretiens avant livraison dans l'ordre numérique donné. Suivre obligatoirement l'ordre indiqué.





1	S	2	
2	(4)-V	8	d = 10 (0.39)

EBA00033

1. FRONT WHEELS

A: Install the wheels so that the air valves are facing out.

B: Tighten the nuts to specification.

⚠ WARNING

Install the nut with its tapered side towards the wheel.

	Nut
	55 Nm (5.5 m · kg, 40 ft · lb)

FBA00033

1. ROUES AVANT

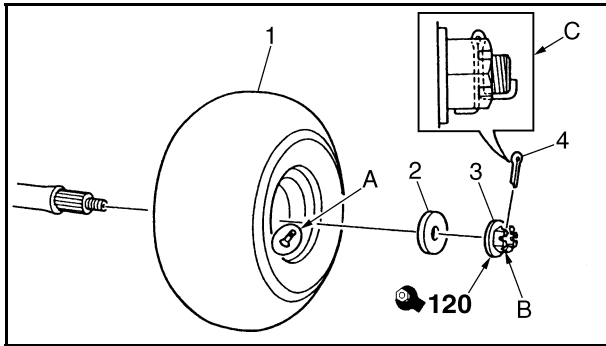
A: Monter les roues de sorte que les valves d'air soient dirigées vers l'extérieur.

B: Serrer les écrous au couple spécifié.

⚠ AVERTISSEMENT

Monter les écrous en plaçant leur extrémité conique du côté de la roue.

	Écrou
	55 Nm (5,5 m · kg, 40 ft · lb)



1	S	2	
2	(4)-V	2	D = 33 (1.30), d = 14 (0.55)
3	(4)-V	2	d = 14 (0.55)
4	(4)-V	2	

EBA00034

2. REAR WHEELS

A: Install the wheels so that the air valves are facing out.

B: Tighten the nuts to specification.

	Nut
	120 Nm (12 m · kg, 85 ft · lb)

C: Bend the ends of the cotter pins.

FBA00034

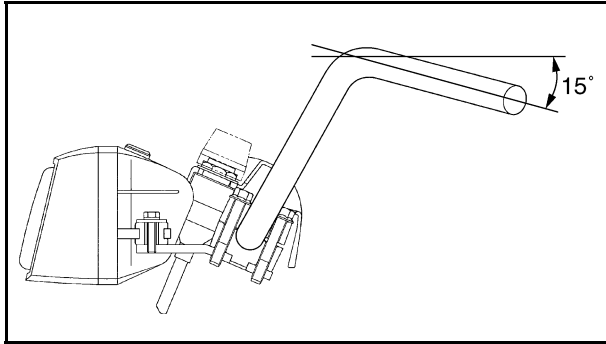
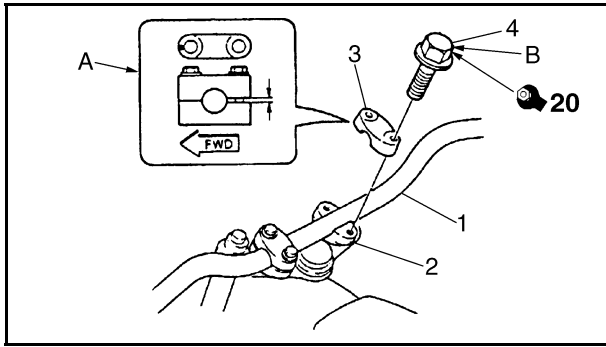
2. ROUES ARRIÈRE

A: Monter les roues de sorte que les valves d'air soient dirigées vers l'extérieur.

B: Serrer les écrous au couple spécifié.

	Écrou
	120 Nm (12 m · kg, 85 ft · lb)

C: Replier l'extrémité des goupilles fendues.



1	★	1	
2	★	2	
3	★	2	
4	★	4	d = 8 (0.31), l = 50 (1.97)

EBA00013


3. HANDLEBAR

A: Install each handlebar holder with its punch mark facing forward.

CAUTION: First tighten the bolts on the front side, and then tighten the bolts on the rear side.

B: Tighten the bolts to specification.

NOTE: Install the handlebar within 15° from the horizontal line shown in the illustration.

	Bolt 20 Nm (2.0 m · kg, 14 ft · lb)
---	---

FBA00013

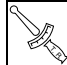
3. GUIDON

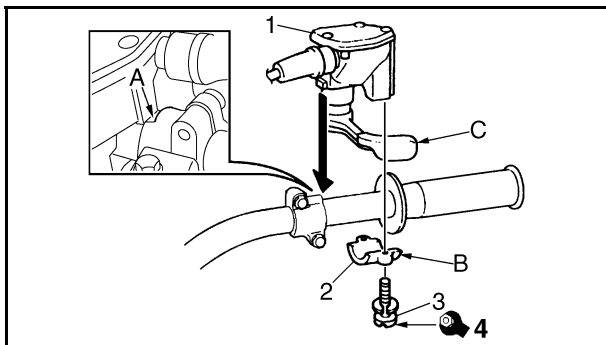
A: Monter les demi-paliers de guidon en dirigeant leur repère poinçonné vers l'avant.

ATTENTION: Serrer d'abord les vis situées à l'avant des demi-paliers de guidon, puis serrer les vis situées à l'arrière.

B: Serrer les vis au couple spécifié.

N.B.: Monter le guidon en veillant à ce que son inclinaison ne dévie pas de plus de 15° de la ligne horizontale illustrée.

	Vis 20 Nm (2,0 m · kg, 14 ft · lb)
---	--



1	(3)-★	1	
2	(3)-★	1	
3	(3)-★	2	d = 5 (0.20), l = 20 (0.79)


EBA00017

4. THROTTLE HOUSING

A: Fit the throttle housing projection to the brake lever holder.

⚠ WARNING Proper cable routing is essential to assure safe machine operation. Refer to "CABLE ROUTING".

B: Tighten the screws in stages and maintain an equal gap on each side of the throttle housing bracket.

	Screw 4 Nm (0.4 m · kg, 2.9 ft · lb)
---	--

C: Check the throttle lever for smooth action.


FBA00017

4. LOGEMENT DE CÂBLE DES GAZ

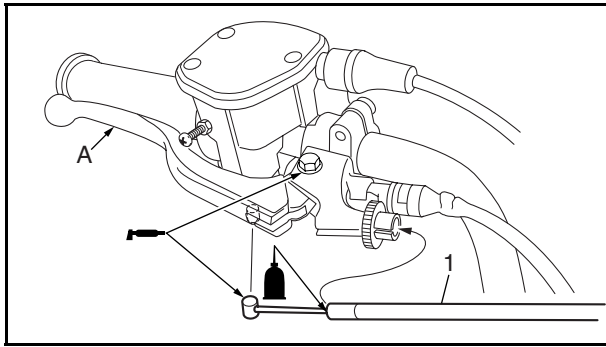
A: Loger la saillie du logement de câble des gaz dans le demi-palier de frein avant.

⚠ AVERTISSEMENT Le cheminement correct des câbles est indispensable à la sécurité du véhicule. Se reporter à "CHEMINEMENT DES CÂBLES".

B: Serrer les vis par étapes et veiller à conserver un écart égal de chaque côté du demi-palier du logement de câble des gaz.

	Vis 4 Nm (0,4 m · kg, 2,9 ft · lb)
---	--

C: Contrôler le bon fonctionnement du levier des gaz.



1	(3)-★	1	
---	-------	---	--

EBA00020

5. FRONT BRAKE CABLE

A: Insert the cable end into the lever hole, then squeeze the lever.

While pulling the outer cable in the direction opposite to the lever, release the lever quickly. While releasing the lever, seat the outer cable into the lever holder.

⚠ WARNING

Proper cable routing is essential to assure safe machine operation. Refer to "CABLE ROUTING".

FBA00020

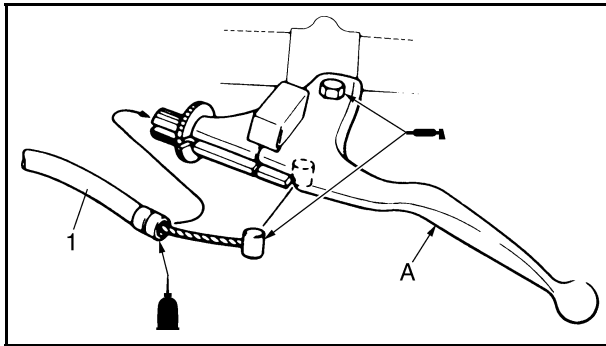
5. CÂBLE DE FREIN AVANT

A: Introduire l'extrémité du câble dans l'orifice du levier, puis actionner le levier.

Tirer la gaine dans la direction opposée du levier tout en relâchant rapidement le levier. Et tout en relâchant le levier, asseoir la gaine dans le support du levier.

⚠ AVERTISSEMENT

Le cheminement correct des câbles est indispensable à la sécurité du véhicule. Se reporter à "CHEMINEMENT DES CÂBLES".



1	(3)-★	1	
---	-------	---	--

EBA00020

6. REAR BRAKE CABLE

A: Insert the cable end into the lever hole, then squeeze the lever.

While pulling the outer cable in the direction opposite to the lever, release the lever quickly. While releasing the lever, seat the outer cable into the lever holder.

⚠ WARNING

Proper cable routing is essential to assure safe machine operation. Refer to "CABLE ROUTING".

FBA00020

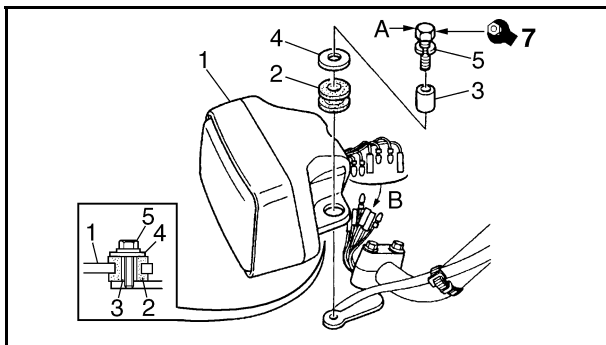
6. CÂBLE DE FREIN ARRIÈRE

A: Introduire l'extrémité du câble dans l'orifice du levier, puis actionner le levier.

Tirer la gaine dans la direction opposée du levier tout en relâchant rapidement le levier. Et tout en relâchant le levier, asseoir la gaine dans le support du levier.

⚠ AVERTISSEMENT

Le cheminement correct des câbles est indispensable à la sécurité du véhicule. Se reporter à "CHEMINEMENT DES CÂBLES".



1	(4)-C	1	
2	(4)-V	2	
3	(4)-V	2	D = 10 (0.39), d = 7.2 (0.28), ℓ = 14.6 (0.57)
4	(4)-V	2	D = 23 (0.91), d = 6.5 (0.26), thickness = 2.0 (0.08)
5	(4)-V	2	d = 6 (0.24), ℓ = 25 (0.98)

EBA00045

7. HEADLIGHT

A: Tighten the bolts to specification.

	Bolt 7 Nm (0.7 m · kg, 5.1 ft · lb)
--	---

B: Connect the headlight leads to the wire harness.

NOTE: The leads of an identical color should be connected.

NOTE: Refer to "CABLE ROUTING".

FBA00045

7. PHARE

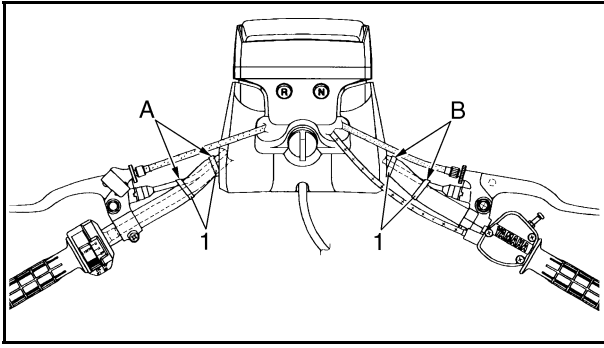
A: Serrer les vis au couple spécifié.

	Vis 7 Nm (0,7 m · kg, 5,1 ft · lb)
--	--

B: Brancher les fils de phare au faisceau de fils.

N.B.: Brancher les fils aux fils de même couleur.

N.B.: Se reporter à "CHEMINEMENT DES CÂBLES".



1	(4)-V	4
---	-------	---

EBA00025

8. CABLE TIES (HANDLEBAR)

- A: Fasten the handlebar switch lead and rear brake light switch lead with the bands.
 B: Fasten the front brake light switch lead with the bands.

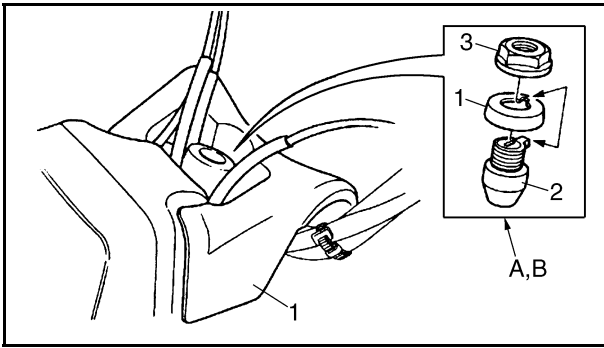
NOTE: _____
 Refer to "CABLE ROUTING".

FBA00025

8. ATTACHES DE CÂBLES (GUIDON)

- A: Attacher le fil de contacteur à la poignée et le fil de contacteur de feu stop sur frein arrière à l'aide des attaches.
 B: Attacher le fil du contacteur de feu stop sur frein avant à l'aide des attaches.

N.B.: _____
 Se reporter à "CHEMINEMENT DES CÂBLES".



1	(4)-C	1
2	(3)-★	1
3	(3)-★	1

EBA00026

9. HANDLEBAR COVER

- A: Align the projection on the main switch with the slot on the handlebar cover.
 B: Secure the main switch to the handlebar cover with the main switch nut.

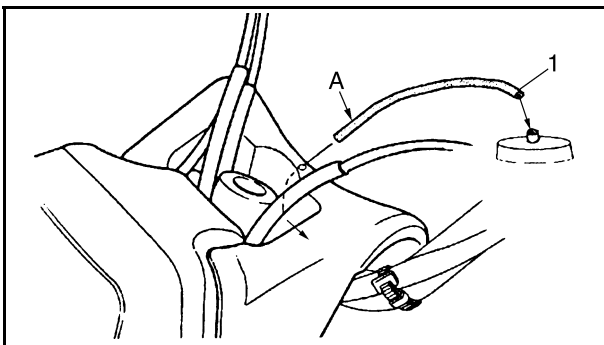
NOTE: _____
 Refer to "CABLE ROUTING".

FBA00026

9. CACHE DU GUIDON

- A: Aligner la saillie du contacteur à clé et la fente du cache de guidon.
 B: Fixer le contacteur à clé au cache de guidon à l'aide de l'écrou de contacteur à clé.

N.B.: _____
 Se reporter à "CHEMINEMENT DES CÂBLES".



1	(4)-V	1
---	-------	---

EBA00027

10. FUEL TANK BREATHER HOSE

- A: Pass the fuel breather hose through the hole on the handlebar cover.

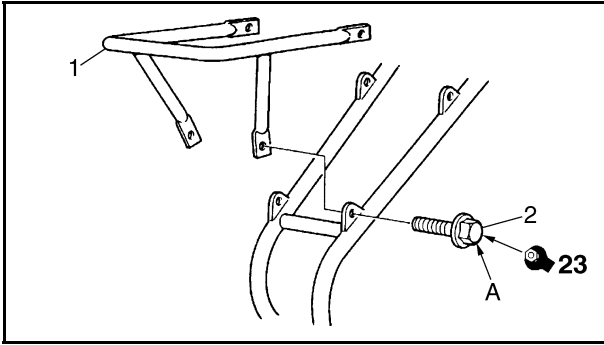
NOTE: _____
 Refer to "CABLE ROUTING".

FBA00027

10. DURIT DE MISE À L'AIR DE RÉSERVOIR DE CARBURANT

- A: Faire passer la durit de mise à l'air du réservoir de carburant par l'orifice du cache du guidon.

N.B.: _____
 Se reporter à "CHEMINEMENT DES CÂBLES".




1	(4)-C	1	
2	(4)-V	4	d = 8 (0.31), ℓ = 14 (0.55)

EBA00042

11. FRONT BUMPER


A: Tighten the bolts to specification.

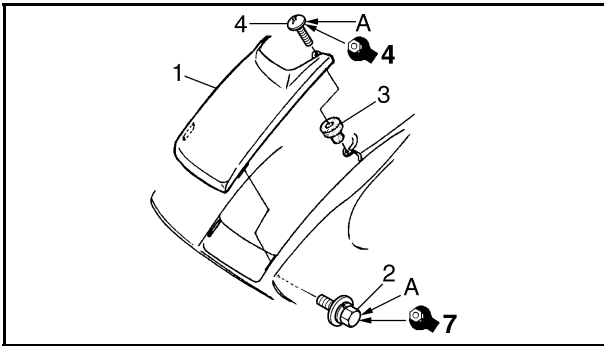
	Bolt 23 Nm (2.3 m · kg, 17 ft · lb)
---	---

FBA00042

11. PARE-CHOCS AVANT

A: Serrer les vis au couple spécifié.

	Vis 23 Nm (2,3 m · kg, 17 ft · lb)
---	--





1	S	1	
2	(4)-V	2	d = 6 (0.24), ℓ = 20 (0.79)
3	(4)-V	2	
4	(4)-V	2	d = 5 (0.20), ℓ = 18 (0.71)

EBA00043

12. FRONT PANEL

A: Tighten the bolts and screws to specification.


	Bolt 7 Nm (0.7 m · kg, 5.1 ft · lb)
---	---


	Screw 4 Nm (0.4 m · kg, 2.9 ft · lb)
--	--

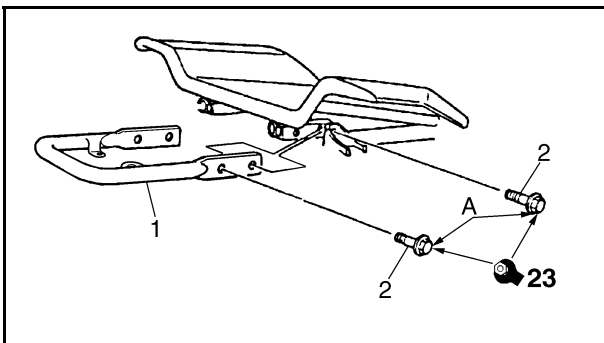
FBA00043

12. CACHE AVANT

A: Serrer les vis et les boulons au couple spécifié.

	Boulon 7 Nm (0,7 m · kg, 5,1 ft · lb)
---	---

	Vis 4 Nm (0,4 m · kg, 2,9 ft · lb)
--	--




1	(4)-C	1	
2	(4)-V	3	d = 8 (0.31), ℓ = 16 (0.63)

EBA00044

13. REAR BUMPER


A: Tighten the bolts to specification.

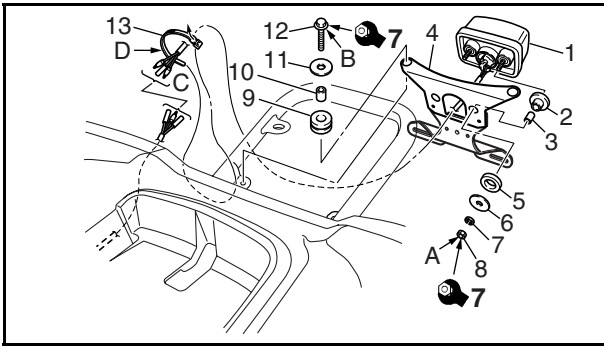
	Bolt 23 Nm (2.3 m · kg, 17 ft · lb)
---	---

FBA00044

13. PARE-CHOCS ARRIÈRE

A: Serrer les vis au couple spécifié.

	Vis 23 Nm (2,3 m · kg, 17 ft · lb)
---	--

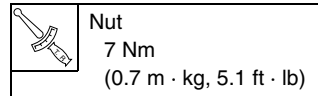


1	(4)-C	1	
2	(4)-V	2	
3	(4)-V	2	D = 10.5 (0.41), d = 6.5 (0.26), ℓ = 13 (0.51)
4	(4)-C	1	
5	(4)-V	2	D = 28 (1.10), d = 15 (0.59)
6	(4)-V	2	D = 28 (1.10), d = 6.5 (0.26)
7	(4)-V	2	D = 12 (0.47), d = 6 (0.24)
8	(4)-V	2	d = 6 (0.24)
9	(4)-V	2	
10	(4)-V	2	D = 10 (0.39), d = 6.5 (0.26), ℓ = 11.5 (0.45)
11	(4)-V	2	D = 21.8 (0.86), d = 6.7 (0.26), thickness = 1.6 (0.06)
12	(4)-V	2	d = 6 (0.24), ℓ = 25 (0.98)
13	(4)-V	1	

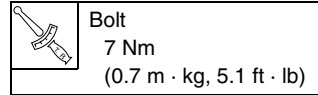
EBA00045

14. TAIL/BRAKE LIGHT LENS UNIT

A: Tighten the nuts to specification.



B: Tighten the bolts to specification.



C: Connect the tail/brake light leads to the wire harness.

NOTE: _____
The leads of an identical color should be connected.

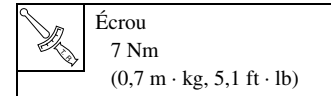
D: Fasten the tail/brake light lead to the rear bumper with a band.

NOTE: _____
Refer to "CABLE ROUTING".

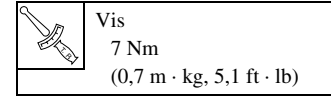
FBA00045

14. FEU ARRIÈRE/STOP COMPLET

A: Serrer les écrous au couple spécifié.



B: Serrer les vis au couple spécifié.

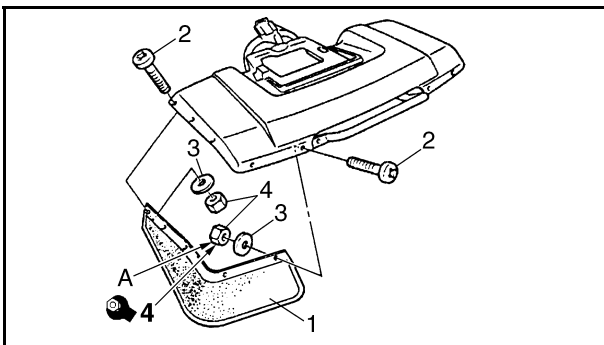


C: Brancher les fils de feu arrière/stop au faisceau de fils.

N.B.: _____
Brancher les fils aux fils de même couleur.

D: Attacher le fil du feu arrière/stop au pare-chocs arrière à l'aide d'une attache réutilisable.

N.B.: _____
Se reporter à "CHEMINEMENT DES CÂBLES".

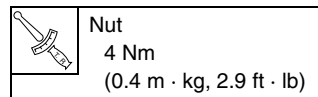


1	(1)-V (2)-V	2	
2	(4)-V	10	d = 5 (0.20), ℓ = 15 (0.59)
3	(4)-V	10	D = 14 (0.55), d = 6 (0.24)
4	(4)-V	10	d = 5 (0.20)

EBA00037

15. REAR FENDER FLAPS

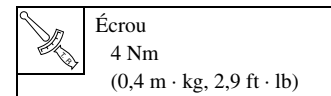
A: Tighten the nuts to specification.

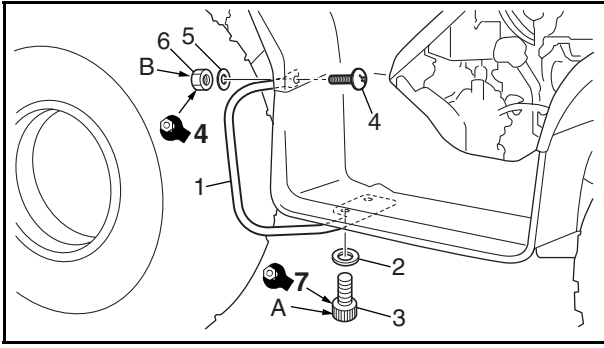


FBA00037

15. BAVETTES DE GARDE-BOUE ARRIÈRE

A: Serrer les écrous au couple spécifié.



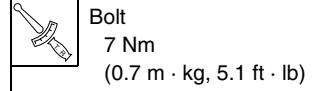


1	S	2	
2	(4)-V	4	D = 13 (0.51), d = 7 (0.28)
3	(4)-V	4	d = 6 (0.24), ℓ = 12 (0.47)
4	(4)-V	2	d = 5 (0.20), ℓ = 18 (0.71)
5	(4)-V	2	D = 14 (0.55), d = 6 (0.24)
6	(4)-V	2	d = 5 (0.20)

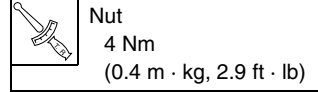
EBA00038

16. FENDER STAYS

A: Tighten the bolts to specification.



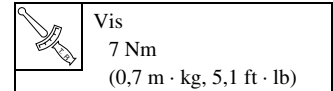
B: Tighten the nuts to specification.



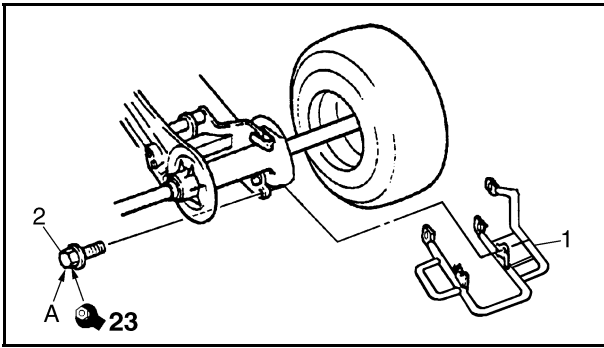
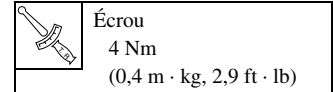
FBA00038

16. SUPPORTS DE GARDE-BOUE

A: Serrer les vis au couple spécifié.



B: Serrer les écrous au couple spécifié.

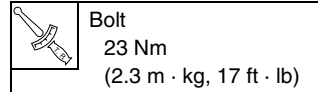


1	(4)-C	1	
2	(4)-V	5	d = 8 (0.31), ℓ = 16 (0.63)

EBA00041

17. SWINGARM GUARD

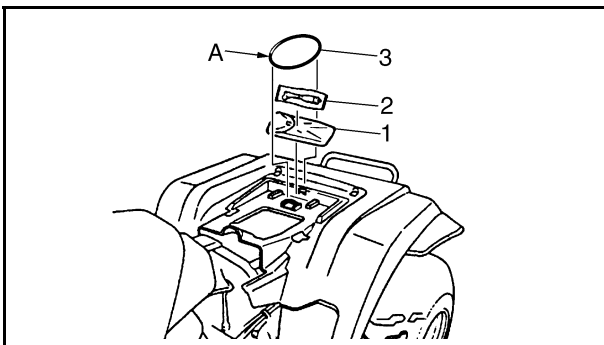
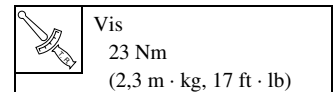
A: Tighten the bolts to specification.



FBA00041

17. GARDE DE BRAS OSCILLANT

A: Serrer les vis au couple spécifié.



1	(4)-V	1	
2	(4)-V	1	
3	(4)-V	1	

EBA00048

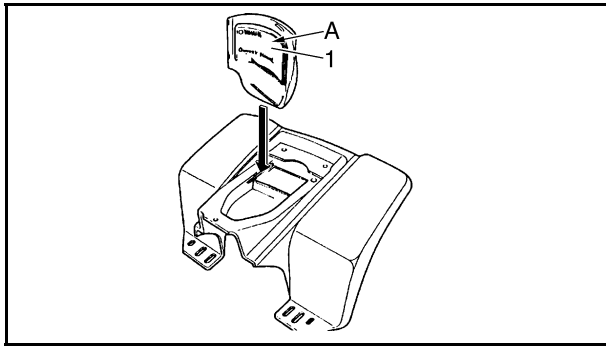
18. OWNER'S TOOL KIT

A: Secure the air gauge and the owner's tool kit to the rear fender with the band.

FBA00048

18. TROUSSE DE RÉPARATION

A: Attacher le manomètre et la trousse de réparation au garde-boue arrière à l'aide de l'anneau en caoutchouc.



1	(4)-V	1
---	-------	---

EBA00049

19. OWNER'S MANUAL

A:

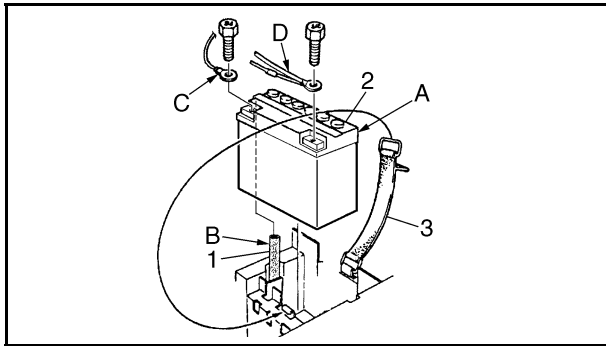
NOTE: _____
Put this owner's manual in the plastic bag and place it in the storage box.

FBA00049

19. MANUEL DU PROPRIÉTAIRE

A:

N.B.: _____
Ranger le manuel du propriétaire, emballé dans son sac en plastique, dans la boîte de rangement.



1	(4)-V	1
2	★	1
3	(4)-V	1

EBA00047

20. BATTERY

A: Before installing the battery, charge the battery.

NOTE: _____
Refer to "ADJUSTMENTS AND PREDELIVERY SERVICE".

B: Before installing the battery, the battery breather hose should be routed.

C: First, connect the positive lead (red color lead) to the positive terminal.

D: Connect the negative lead (black color lead) to the negative terminal.

NOTE: _____
Refer to "CABLE ROUTING".

FBA00047

20. BATTERIE

A: Charger la batterie avant de la monter.

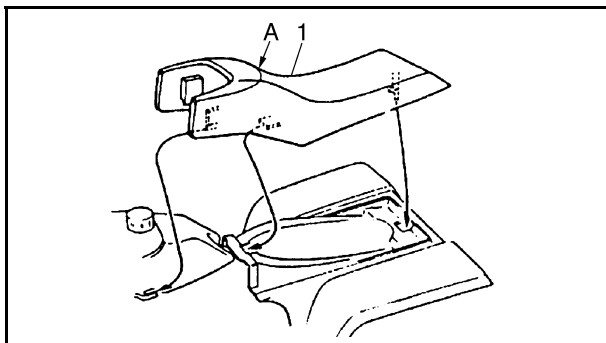
N.B.: _____
Se reporter à "RÉGLAGES ET ENTRETIENS AVANT LIVRAISON".

B: Acheminer la durit de mise à l'air de la batterie avant de monter la batterie.

C: Brancher d'abord le câble positif (rouge) à la borne positive.

D: Brancher ensuite le câble négatif (noir) à la borne négative.

N.B.: _____
Se reporter à "CHEMINEMENT DES CÂBLES".



1	★	1
---	---	---

EBA00050

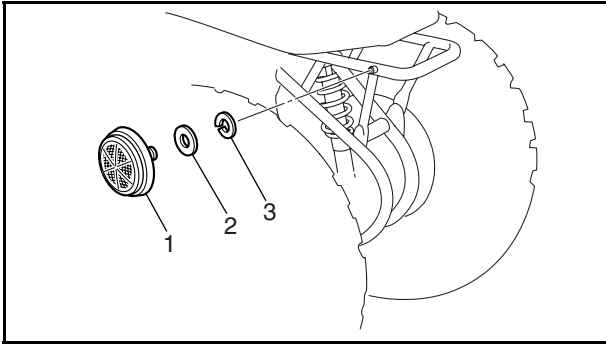
21. SEAT

A: Insert the lobes on the seat front into the receptacles on the frame, then push down the seat at the end.

FBA00050

21. SELLE

A: Introduire les saillies à l'avant de la selle dans les réceptacles du cadre, puis appuyer sur l'extrémité arrière de la selle.



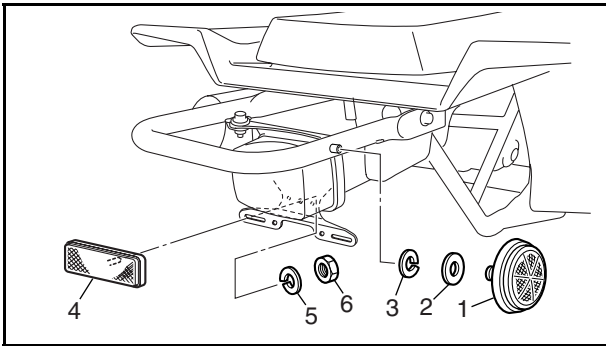
EBA00051

22. FRONT REFLECTORS

FBA00051

**22. CATADIOPTRES
AVANT**

1	(4)-V	2	
2	(4)-V	2	D = 12 (0.47), d = 5 (0.20)
3	(4)-V	2	D = 9 (0.35), d = 5 (0.20)



EBA00052

23. REAR REFLECTORS

FBA00052

**23. CATADIOPTRES
ARRIÈRE**

1	(4)-V	2	
2	(4)-V	2	D = 12 (0.47), d = 5 (0.20)
3	(4)-V	2	D = 9 (0.35), d = 5 (0.20)
4	(4)-V	1	
5	(4)-V	1	D = 9 (0.35), d = 5 (0.20)
6	(4)-V	1	d = 5 (0.20)

CABLE ROUTING

⚠ WARNING

Proper cable and lead routing is essential to assure safe machine operation.

- (1) Rear brake cable
- (2) Front brake cable
- (3) Throttle cable
- (4) Front brake light switch lead
- (5) Fuel tank breather hose
- (6) Rear brake light switch lead

- (A) Fasten the front brake light switch lead with the bands.
- (B) Fasten the handlebar switch lead and rear brake light switch lead with the bands.
- (C) Pass the fuel tank breather hose through the hole on the handlebar cover.
- (D) Pass the fuel tank breather hose through between the steering column and the fuel tank.

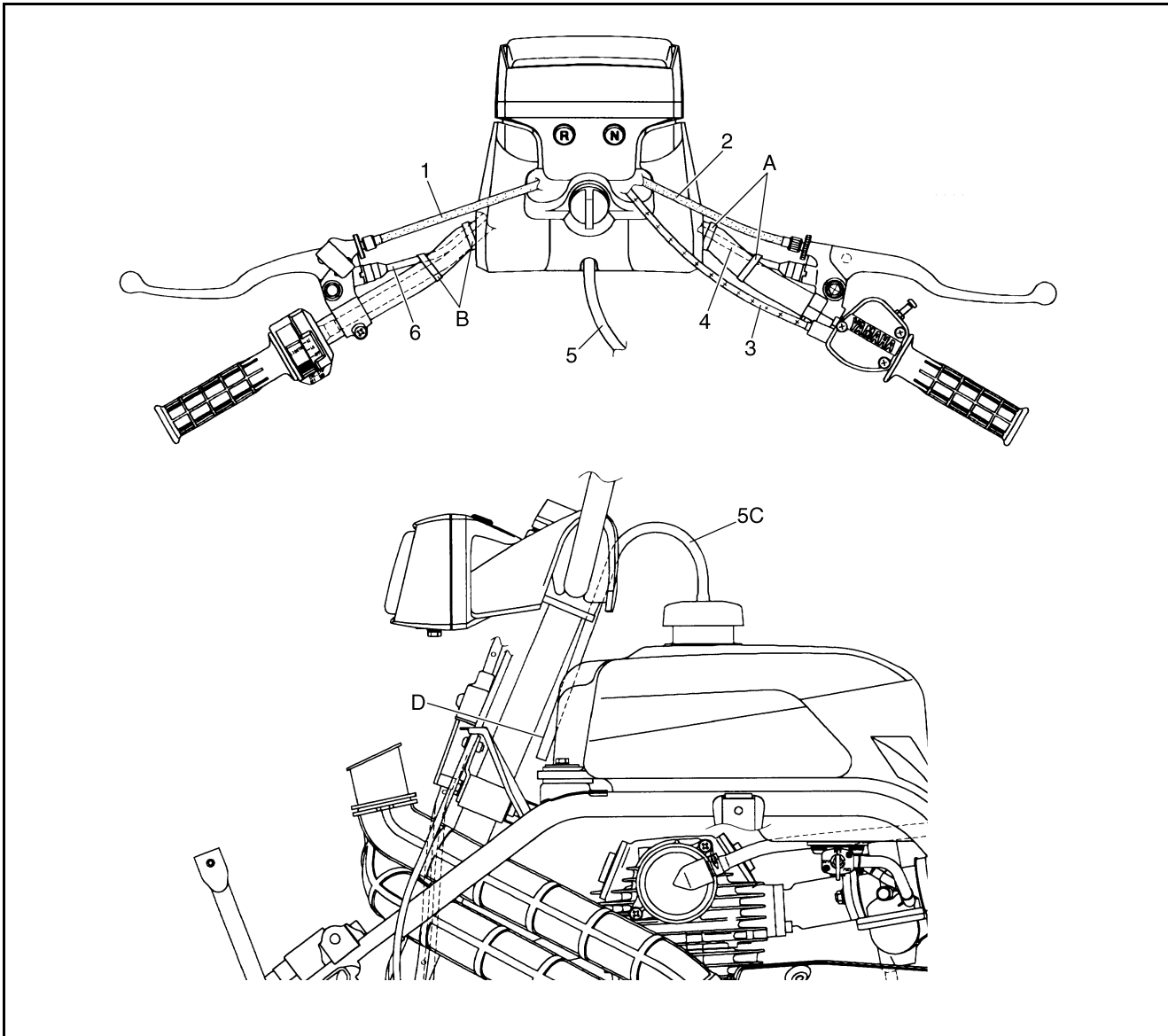
CHEMINEMENT DES CÂBLES

⚠ AVERTISSEMENT

Un cheminement correct des câbles et fils est indispensable pour le bon fonctionnement du véhicule.

- (1) Câble de frein arrière
- (2) Câble de frein avant
- (3) Câble des gaz
- (4) Fil de contacteur de feu stop sur frein avant
- (5) Durit de mise à l'air de réservoir de carburant
- (6) Fil de contacteur de feu stop sur frein arrière

- (A) Attacher le fil du contacteur de feu stop sur frein avant à l'aide des attaches.
- (B) Attacher le fil de combiné de contacteurs à la poignée et le fil de contacteur de feu stop sur frein arrière à l'aide des attaches.
- (C) Faire passer la durit de mise à l'air du réservoir de carburant par l'orifice du cache du guidon.
- (D) Faire passer la durit de mise à l'air du réservoir de carburant entre la colonne de direction et le réservoir de carburant.

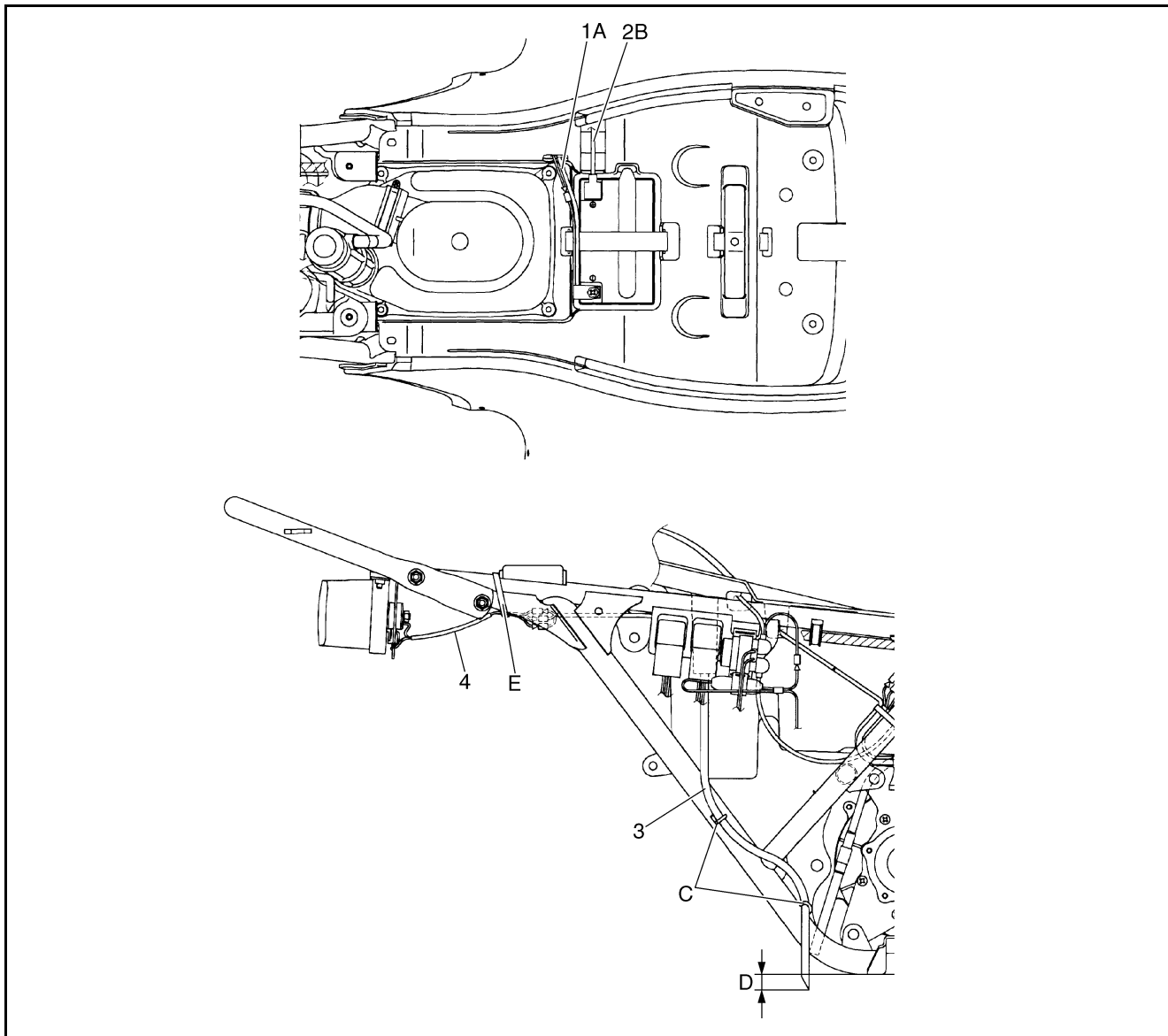


- (1) Battery negative lead
- (2) Battery positive lead
- (3) Battery breather hose
- (4) Tail/brake light lens unit lead

- (A) Pass the battery negative lead under the frame.
- (B) Pass the battery positive lead over the frame.
- (C) Pass the battery breather hose through the hose guides.
- (D) Pass the battery breather hose below the frame.
- (E) Fasten the tail/brake light lens unit lead with a band.

- (1) Câble négatif de batterie
- (2) Câble positif de batterie
- (3) Durit de mise à l'air de la batterie
- (4) Fil de feu arrière/stop complet

- (A) Faire passer le câble négatif de la batterie par-dessous le cadre.
- (B) Faire passer le câble positif de la batterie par-dessus le cadre.
- (C) Faire passer la durit de mise à l'air de la batterie par les guides de durit.
- (D) Faire passer la durit de mise à l'air de la batterie par-dessous le cadre.
- (E) Attacher le fil de feu arrière/stop complet à l'aide d'une attache.

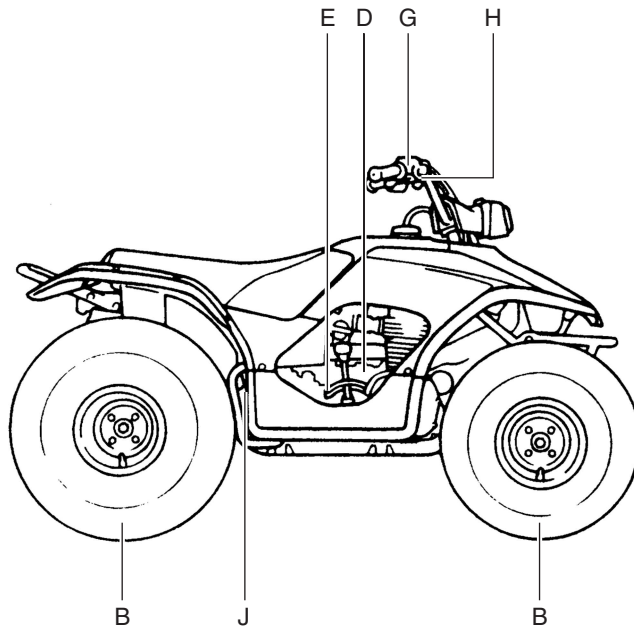
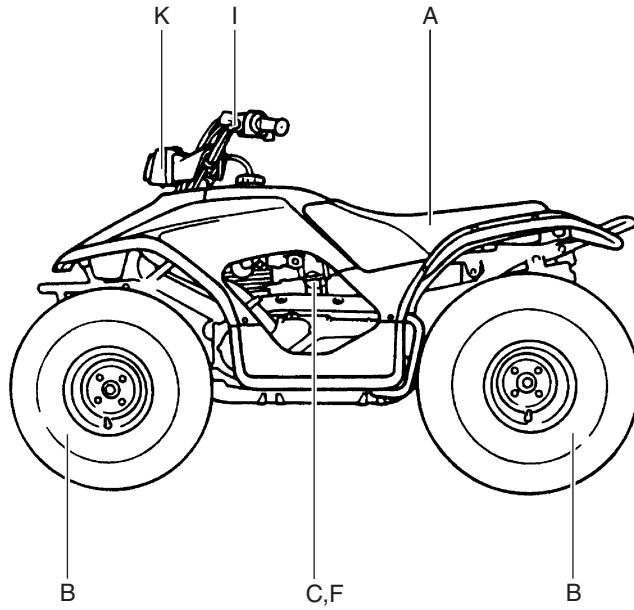


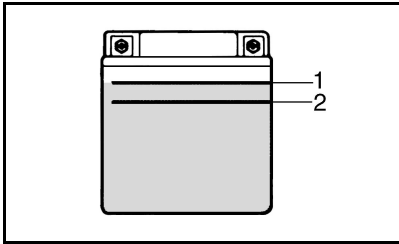
ADJUSTMENTS AND PREDELIVERY SERVICE

Perform the predelivery service in the order indicated by the letters.
Always follow the order as shown.

RÉGLAGES ET ENTRETIENS AVANT LIVRAISON

Effectuer les entretiens avant livraison dans l'ordre indiqué par les lettres.
Suivre obligatoirement l'ordre indiqué.





EBA00104

A. CHECKING AND CHARGING THE BATTERY

1. Charge:

The battery must be charged properly before using for the first time. This initial charge will prolong the life of the battery.

CAUTION:

Never try to add battery electrolyte to a battery that is installed on a machine. Even a skilled mechanic will spill enough acid to damage metal parts. Always remove the battery before filling with electrolyte and during charging. Always completely clean the exterior of the battery before installing.



- a. Remove all filler caps from the battery and remove the breather hose cap.

NOTE:

Place the battery on a level place.

- b. Cool the electrolyte to below 30 °C (86 °F).
- c. Pour electrolyte into each cell little by little up to the upper level line (1), and leave it for a while. When the battery fluid permeates the plates and separators, the fluid level begins to lower. Add electrolyte and bring back to upper level line.

(2) Lower level line

NOTE:

Fill the battery with electrolyte (diluted sulfuric acid).

⚠ WARNING

Battery electrolyte is dangerous; it contains sulfuric acid and therefore is poisonous and highly caustic. Always follow these preventive measures:

- Avoid bodily contact with electrolyte as it can cause severe burns or permanent eye injury.
- Wear protective eye gear when handling or working near batteries.

Antidote (EXTERNAL):

- SKIN — Flush with water.
- EYES — Flush with water for 15 minutes and get immediate medical attention.

Antidote (INTERNAL):

- Drink large quantities of water or milk follow with milk of magnesia, beaten egg, or vegetable oil. Get immediate medical attention.

FBA00104

A. CONTRÔLE ET CHARGEMENT DE LA BATTERIE

1. Charger:

La batterie doit être correctement chargée avant la première utilisation du véhicule. Cette charge initiale prolongera la durée de service de la batterie.

ATTENTION:

Ne jamais tenter de rajouter de l'électrolyte dans la batterie sans la déposer auparavant. Même un mécanicien expérimenté renversera une quantité d'électrolyte suffisante pour endommager des pièces métalliques. Toujours déposer la batterie pour faire l'appoint d'électrolyte et pour charger la batterie. Toujours nettoyer soigneusement la surface de la batterie avant de la mettre en place.



- a. Retirer tous les bouchons de remplissage de la batterie, ainsi que le bouchon de la durit de mise à l'air.

N.B.:

Placer la batterie sur une surface de niveau.

- b. Veiller à ce que l'électrolyte ait moins de 30 °C (86 °F).
- c. Verser l'électrolyte lentement jusqu'à la ligne de niveau maximum (1) de chaque cellule, puis laisser reposer un moment. Le niveau de l'électrolyte va baisser au fur et à mesure que l'électrolyte pénètre les plaques et séparateurs. Ajouter de l'électrolyte jusqu'à la ligne de niveau maximum.

(2) Ligne de niveau minimum

N.B.:

Remplir la batterie d'électrolyte (acide sulfurique dilué).

⚠ AVERTISSEMENT

L'électrolyte de batterie est un produit dangereux. Il contient de l'acide sulfurique et est par conséquent toxique et corrosif. Veiller à toujours prendre les précautions suivantes:

- Éviter tout contact avec l'électrolyte, car il peut gravement brûler la peau et les yeux.
- Toujours porter des lunettes de protection lorsque l'on travaille à proximité de batteries.

Remède (EXTERNE):

- PEAU — Rincer à l'eau.
- YEUX — Rincer à l'eau pendant 15 minutes et consulter un médecin immédiatement.

Remède (INTERNE):

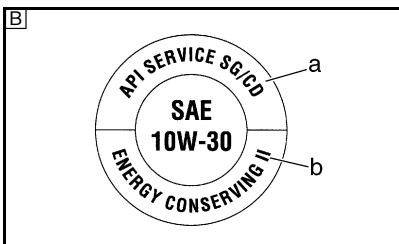
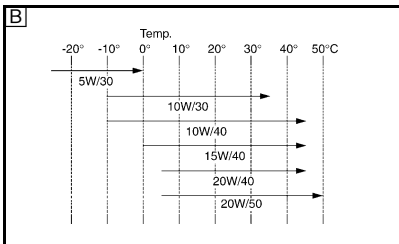
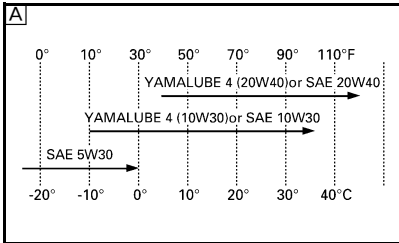
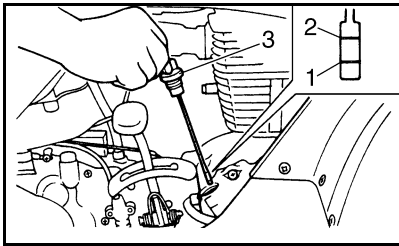
- Boire une grande quantité d'eau ou de lait, poursuivre avec du lait de magnésie, un œuf battu ou de l'huile végétale. Consulter un médecin sans tarder.

⚠ WARNING

FUEL IS HIGHLY FLAMMABLE:

- Always turn off the engine when draining fuel.
- Take care not to spill any fuel on the engine or exhaust pipe(s)/muffler(s) when draining fuel.
- Never drain fuel while smoking or in the vicinity of an open flame.

3. Tighten the drain screw securely.




EBA00108

D. CHECKING THE ENGINE OIL LEVEL

1. Place the machine on a level place.
 2. Check:
 - engine oil level
- The engine oil level should be between the minimum level mark (1) and the maximum level mark (2).
Below the minimum level mark → Add the recommended engine oil to the proper level.

NOTE:

Do not screw the dipstick (3) in when checking the oil level.

 Recommended engine oil

At 5 °C (41 °F) or higher
Yamalube 4 (20W40) or SAE20W40 type SE/SF/SG motor oil

At -10 °C (14 °F) or higher
Yamalube 4 (10W30) or SAE10W30 type SE/SF/SG motor oil

At 0 °C (32 °F) or lower
SAE5W30 type SE/SF/SG motor oil

Oil quantity (periodic oil change)
Engine
1.25 L (1.10 Imp qt, 1.32 US qt)

CAUTION:

- Engine oil also lubricates the clutch and the wrong oil types or additives could cause clutch slippage. Therefore, do not add any chemical additives or use engine oils with a grade of CD (c) or higher and do not use oils labeled “ENERGY CONSERVING II” (d) or higher.
- Do not allow foreign material to enter the crankcase.

(A) For CDN
(B) For Europe

⚠ AVERTISSEMENT

L'ESSENCE EST UN PRODUIT TRÈS INFLAMMABLE:

- Toujours couper le moteur avant de vidanger le carburant.
- Veiller à ne pas éclabousser de carburant sur le moteur ou le ou les tubes et pots d'échappement.
- Ne pas faire le plein en fumant ou à proximité d'une flamme nue.

3. Serrer parfaitement la vis de vidange.


FBA00108

D. CONTRÔLE DU NIVEAU D'HUILE MOTEUR

1. Placer le véhicule sur une surface de niveau.
 2. Contrôler:
 - niveau de l'huile moteur
- Le niveau d'huile moteur doit se trouver entre le repère de niveau minimum (1) et le repère de niveau maximum (2).
Sous le repère de niveau minimum → Ajouter de l'huile moteur jusqu'au niveau correct.

N.B.:

Pour le contrôle du niveau d'huile, ne pas visser la jauge (3).

 Huile moteur recommandée

À 5 °C (41 °F) ou plus
Huile Yamalube 4 (20W40) ou huile moteur SAE 20W40 de type SE/SF/SG

À -10 °C (14 °F) ou plus
Huile Yamalube 4 (10W30) ou huile moteur SAE 10W30 de type SE/SF/SG

À 0 °C (32 °F) ou moins
Huile moteur SAE5W30 de type SE/SF/SG

Quantité d'huile (vidange périodique)
Moteur
1,25 L (1,10 Imp qt, 1,32 US qt)

ATTENTION:

- L'huile moteur lubrifie également l'embrayage et une huile de type inadéquat ou des additifs pourraient faire patiner ce dernier. Il convient donc de ne pas ajouter d'additifs chimiques ni d'utiliser des huiles moteur d'un grade CD (c) ou supérieur ni des huiles d'appellation “ENERGY CONSERVING II” (d) ou supérieure.
- Ne pas laisser entrer des corps étrangers dans le carter moteur.

(A) Pour le Canada
(B) Pour l'Europe

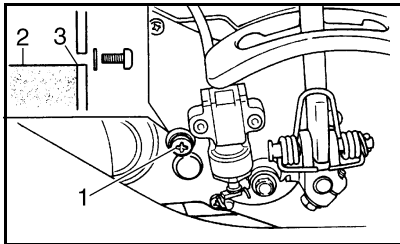
3. Start the engine, warm it up for several minutes, and then turn it off.
4. Check the engine oil level again.

NOTE: _____

Before checking the engine oil level, wait a few minutes until the oil has settled.

⚠ WARNING _____

Never remove the dipstick just after high speed operation because the heated oil could spurt out. Wait until the oil cools down before removing the dipstick.



EBA00118

E. CHECKING THE TRANSMISSION OIL LEVEL

1. Place the machine on a level surface.

NOTE: _____

Make sure that the machine is upright.

2. Remove:
 - oil check screw (1)
3. Check:
 - transmission oil level (2)

The transmission oil level should be up to the brim (3) of the hole.

Below the brim → Add the recommended oil to the proper level.



Recommended oil
Refer to "CHECKING THE ENGINE OIL LEVEL".
Oil quantity (periodic oil change)
0.6 L (0.53 Imp qt, 0.63 US qt)

CAUTION: _____

- Transmission oil also lubricates the clutch and the wrong oil types or additives could cause clutch slippage. Therefore, do not add any chemical additives or use motor oils with a grade of CD or higher and do not use oil labeled "ENERGY CONSERVING II" or higher.
- Do not allow foreign materials to enter the crankcase.

3. Mettre le moteur en marche, le faire chauffer pendant quelques minutes, puis le couper.
4. Contrôler une nouvelle fois le niveau d'huile moteur.

N.B.: _____

Attendre quelques minutes que l'huile se stabilise avant de contrôler son niveau.

⚠ AVERTISSEMENT _____

Ne jamais retirer la jauge juste après avoir roulé à vitesse élevée. L'huile chaude risque de gicler. Attendre que l'huile ait refroidi avant de retirer la jauge.

FBA00118

E. CONTRÔLE DU NIVEAU D'HUILE DE BOÎTE DE VITESSES

1. Placer la machine sur une surface de niveau.

N.B.: _____

Veiller à ce que la machine soit bien droite.

2. Déposer:
 - vis de l'orifice de contrôle du niveau d'huile (1)
3. Contrôler:
 - niveau d'huile de boîte de vitesses (2)

Le niveau d'huile de boîte de vitesses doit atteindre le bord (3) de l'orifice.

Sous le bord → Ajouter de l'huile du type recommandé jusqu'au niveau spécifié.




Huile recommandée
Se reporter à "CONTRÔLE DU NIVEAU D'HUILE MOTEUR".
Quantité d'huile (vidange périodique)
0,6 L (0,53 Imp qt, 0,63 US qt)

ATTENTION: _____

- L'huile de boîte de vitesses lubrifie également l'embrayage et une huile de type inapproprié ou des additifs pourraient le faire patiner. Il convient donc de ne pas ajouter d'additifs chimiques ni d'utiliser des huiles moteur d'un grade CD ou supérieur et des huiles d'appellation "ENERGY CONSERVING II" ou supérieure.
- Ne pas laisser entrer des corps étrangers dans le carter moteur.


4. Tighten:
- oil check screw

	Oil check screw 16 Nm (1,6 m · kg, 11 ft · lb)
---	---

NOTE:

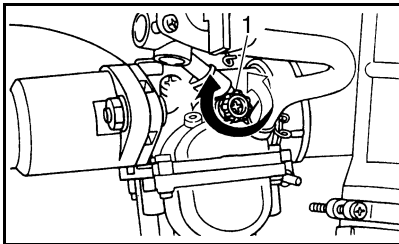
Check the gasket (oil check screw). If damaged, replace it with a new one.

4. Serrer:
- vis de l'orifice de contrôle du niveau d'huile

	Vis de l'orifice de contrôle du niveau d'huile 16 Nm (1,6 m · kg, 11 ft · lb)
---	--

N.B.:


Contrôler le joint de la vis de l'orifice de contrôle du niveau d'huile. Remplacer s'il est endommagé.



EBA00121

F. ADJUSTING THE ENGINE IDLING SPEED

- Start the engine and let it warm up for several minutes.
- Check:
 - engine idling speed
 Out of specification → Adjust.

	Engine idling speed 1,650 ~ 1,750 r/min
---	--

3. Adjust:
- engine idling speed

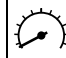
- a. Turn the throttle stop screw (1) in or out until specified idling speed is obtained.

Turning in	Idling speed becomes higher.
Turning out	Idling speed becomes lower.

FBA00121

F. RÉGLAGE DU RÉGIME DE RALENTI DU MOTEUR

- Mettre le moteur en marche et le laisser chauffer pendant quelques minutes.
- Contrôler:
 - régime de ralenti
 Hors spécifications → Régler.

	Régime de ralenti 1.650 à 1.750 tr/mn
---	--

3. Régler:
- régime de ralenti

- a. Visser ou dévisser la vis de butée de papillon des gaz (1) jusqu'à ce que le régime de ralenti préconisé soit atteint.

Visser	Le régime de ralenti augmente.
Dévisser	Le régime de ralenti diminue.

EBA00122

G. ADJUSTING THE THROTTLE LEVER FREE PLAY

CAUTION:

Before adjusting the throttle lever free play, make sure that the adjusters and locknuts on the carburetor side are fully tightened. If not, the throttle does not operate properly.

NOTE:

Engine idling speed should be adjusted properly before adjusting the throttle lever free play.

FBA00122

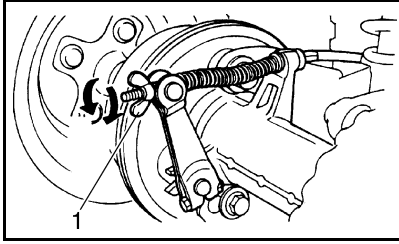
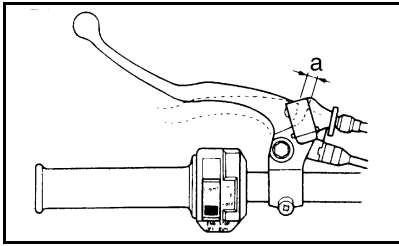
G. RÉGLAGE DE LA GARDE DU LEVIER DES GAZ

ATTENTION:

Avant de procéder au réglage du jeu de câble des gaz, s'assurer que les dispositifs de réglage et les contre-écrous côté carburateur sont bien serrés. Sans cela, le système d'accélération ne pourra fonctionner correctement.

N.B.:

Avant de procéder au réglage de la garde du levier des gaz, il faut régler correctement le régime de ralenti du moteur.



EBA00126

I. ADJUSTING THE REAR BRAKE

1. Check:
 - rear brake lever free play (a)
Out of specification → Adjust.

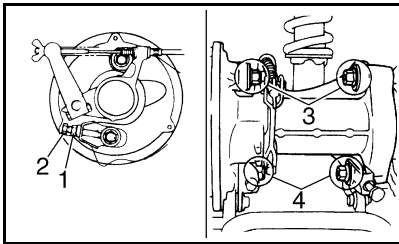
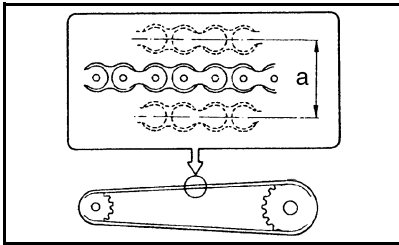
	Rear brake lever free play 5 ~ 8 mm (0.20 ~ 0.31 in)
--	---

2. Adjust:
 - rear brake lever free play

- a. Turn the adjuster (1) in or out until the specified free play is obtained.

▲ WARNING

After this adjustment is performed, lift the front and rear wheels off the ground by placing a block under the engine, and spin the rear wheels to ensure there is no brake drag. If any brake drag is noticed perform the above steps again.



EBA00134

J. ADJUSTING THE DRIVE CHAIN SLACK

NOTE: Before checking the drive chain slack, rotate the rear wheels several turns and check the slack at several points to find the tightest point. Check the chain slack with the rear wheels in this "tightest" position.

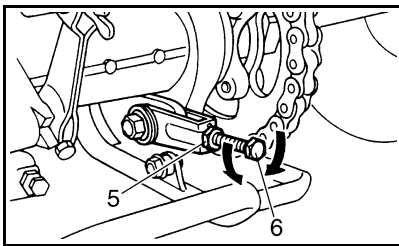
1. Check:
 - drive chain slack (a)
Out of specification → Adjust.

	Drive chain slack 30 mm (1.18 in)
--	--------------------------------------

NOTE:

Make sure that the machine is positioned upright without an operator on it when checking the chain slack.

2. Adjust:
 - drive chain slack
- a. Loosen the locknut (1) and then the hub stopper bolt (2).
 - b. Loosen the rear wheel hub upper nuts (3).
 - c. Loosen the rear wheel hub lower nuts (4).
 - d. Loosen the locknut (5) on each side.
 - e. To loosen the chain, turn the adjuster (6) on each side counterclockwise and push the wheels forward.



FBA00126

I. RÉGLAGE DU FREIN ARRIÈRE

1. Contrôler:
 - garde de levier de frein arrière (a)
Hors spécifications → Régler.

	Garde de levier de frein arrière 5 à 8 mm (0,20 à 0,31 in)
--	---

2. Régler:
 - garde du levier de frein arrière

- a. Visser ou dévisser le dispositif de réglage (1) jusqu'à ce que le jeu spécifié soit obtenu.

▲ AVERTISSEMENT

Après ce réglage, surélever les roues avant et arrière en plaçant une cale sous le moteur et faire tourner les roues arrière pour s'assurer que les freins ne frottent pas. Si les freins frottent, reprendre les étapes de réglage ci-dessus.



FBA00134

J. RÉGLAGE DE LA TENSION DE LA CHAÎNE DE TRANSMISSION

N.B.: Avant de contrôler la tension de la chaîne de transmission, faire tourner les roues arrière de quelques tours et contrôler la tension en plusieurs points afin de trouver le point où la chaîne semble la plus tendue. C'est à ce point qu'il faut contrôler et régler la tension de la chaîne.

1. Contrôler:
 - tension de la chaîne de transmission
Hors spécifications → Régler.


	Tension de la chaîne de transmission 30 mm (1,18 in)
--	---

N.B.:


La tension de la chaîne se mesure la machine droite et sans aucune charge.

2. Régler:
 - tension de la chaîne de transmission
- a. Desserrer le contre-écrou (1) et la vis d'arrêt (2) du moyeu.
 - b. Desserrer les écrous du haut (3) du moyeu de roue arrière.
 - c. Desserrer l'écrou du bas (4) du moyeu de roue arrière.
 - d. Desserrer le contre-écrou (5) de part et d'autre.
 - e. Pour desserrer la chaîne, tourner le dispositif de réglage (6) de part et d'autre dans le sens inverse des aiguilles d'une montre, puis repousser les roues vers l'avant.


f. Tighten the locknut to specification.

	Locknut 16 Nm (1.6 m · kg, 11 ft · lb)
---	---

g. Finger tighten the hub stopper bolt and tighten the locknut.

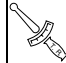
	Locknut 16 Nm (1.6 m · kg, 11 ft · lb)
---	---

h. Tighten the rear wheel hub nuts to specification.

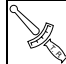
	Rear wheel hub nut Upper 85 Nm (8.5 m · kg, 61 ft · lb) Lower 60 Nm (6.0 m · kg, 43 ft · lb)
---	--




f. Serrer le contre-écrou comme spécifié.

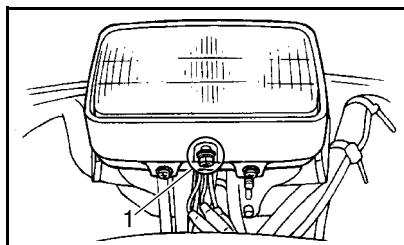
	Contre-écrou 16 Nm (1,6 m · kg, 11 ft · lb)
---	--

g. Serrer à la main la vis d'arrêt du moyeu, puis serrer le contre-écrou.

	Contre-écrou 16 Nm (1,6 m · kg, 11 ft · lb)
---	--

h. Serrer les écrous de moyeu de roue arrière comme spécifié.

	Écrou de moyeu de roue arrière Haut 85 Nm (8,5 m · kg, 61 ft · lb) Bas 60 Nm (6,0 m · kg, 43 ft · lb)
---	---



EBA00138

K. ADJUSTING THE HEADLIGHT BEAM

1. Adjust:

- Loosen the screw (1).
- Slide the bottom of the headlight lens unit to adjust the headlight beam.

Slide forward	Headlight beam is raised.
Slide backward	Headlight beam is lowered.

- Tighten the screw.

FBA00138

K. RÉGLAGE DU FAISCEAU DE PHARE

1. Régler:

- Desserrer la vis (1).
- Régler le faisceau de phare en faisant glisser le bloc de phare comme suit:

Faire glisser vers l'avant	Le faisceau de phare se dirige vers le haut.
Faire glisser vers l'arrière	Le faisceau de phare se dirige vers le bas.

- Serrer la vis.

APPENDICES**SERVICE DATA****Engine idling speed:**

1,650 ~ 1,750 r/min

Spark plug:

Type/Manufacturer

CR7HS/NGK

Gap

0.6 ~ 0.7 mm (0.02 ~ 0.03 in)

Fuel:

Recommended fuel

UNLEADED GASOLINE ONLY

Fuel tank capacity

7.0 L (1.54 Imp gal, 1.8 US gal)

Valve clearance (cold):

IN

0.08 ~ 0.12 mm (0.0031 ~ 0.0047 in)

EX

0.10 ~ 0.14 mm (0.0039 ~ 0.0055 in)

APPENDICE**DONNÉES D'ENTRETIEN****Régime de ralenti du moteur:**

1.650 à 1.750 tr/mn

Bougie:

Type/fabricant

CR7HS/NGK

Écartement des électrodes

0,6 à 0,7 mm (0,02 à 0,03 in)

Carburant:

Carburant recommandé

ESSENCE SANS PLOMB UNIQUE-
MENT

Capacité du réservoir

7,0 L (1,54 Imp qt, 1,8 US qt)

Jeu des soupapes (à froid):

AD.

0,08 à 0,12 mm (0,0031 à 0,0047 in)

ÉCH.

0,10 à 0,14 mm (0,0039 à 0,0055 in)

STANDARD EQUIPMENT

- | | |
|---------------------------|-------|
| 1. Owner's manual | 1 pc. |
| 2. Owner's tool kit | 1 pc. |
| 3. Low-pressure air gauge | 1 pc. |

ÉQUIPEMENT STANDARD

- | | |
|-----------------------------|---|
| 1. Manuel du propriétaire | 1 |
| 2. Trousse de réparation | 1 |
| 3. Manomètre basse pression | 1 |

OWNER'S TOOL KIT

- | | |
|------------------------------|-------|
| 1. Owner's tool bag | 1 pc. |
| 2. Spark plug wrench (16-19) | 1 pc. |
| 3. Spark plug wrench bar | 1 pc. |

TROUSSE DE RÉPARATION

- | | |
|--------------------------|---|
| 1. Trousse à outils | 1 |
| 2. Clé à bougie (16-19) | 1 |
| 3. Barre de clé à bougie | 1 |

TIGHTENING TORQUES

Part to be tightened	Thread size	Tightening torque		
		Nm	m · kg	ft · lb
Engine:				
Spark plug	M10	13	1.3	9.4
Engine oil drain bolt	M35	32	3.2	23
Transmission oil drain bolt	M14	23	2.3	17
Chassis:				
Engine stay (front) and frame	M8	33	3.3	24
Engine (front) and engine stay	M10	42	4.2	30
Engine (rear-upper) and engine stay	M10	42	4.2	30
Engine (rear-lower) and engine stay	M10	42	4.2	30
Pivot shaft and frame	M12	80	8.0	58
Swingarm and guard	M8	23	2.3	17
Rear shock absorber and frame	M10	45	4.5	32
Front arm and frame	M10	32	3.2	23
Front shock absorber and front arm	M10	45	4.5	32
Front shock absorber and frame	M10	45	4.5	32
Tie-rod and steering column	M10	25	2.5	18
Tie-rod and knuckle arm	M10	25	2.5	18
Locknut (tie-rod)	M10	30	3.0	22
Steering column and frame	M10	30	3.0	22
Bracket (steering column) and frame	M8	23	2.3	17
Steering column and handlebar holder	M8	20	2.0	14
Front arm and steering knuckle	M10	30	3.0	22
Front wheel hub and wheel	M10	55	5.5	40
Front wheel hub and steering knuckle	M14	70	7.0	50
Camshaft lever (front brake) and camshaft	M6	9	0.9	6.5
Rear axle and ring nut	M33	Refer to NOTE		
Rear wheel hub and wheel	M10	55	5.5	40
Rear wheel hub and rear axle	M14	120	12.0	85
Swingarm (rear) and hub				
Upper	M12	85	8.5	61
Lower	M10	60	6.0	43
Brake drum (rear brake) and boss	M8	21	2.1	15
Driven sprocket and hub	M10	62	6.2	45
Camshaft lever (rear brake) and camshaft	M6	9	0.9	6.5
Locknut (drive chain slack adjuster)	M8	16	1.6	11
Locknut (lock bolt)	M8	16	1.6	11
Bracket (foot board) and frame	M8	33	3.3	24
Fuel cock and fuel tank	M6	5	0.5	3.6
Front bumper and frame	M8	23	2.3	17
Rear bumper and frame	M8	23	2.3	17
Tensioner (drive chain) and frame	M8	20	2.0	14

NOTE:

Apply locking agent (LOCTITE®) to nuts threads.

1. Tighten the nut (inside) to 55 Nm (5.5 m · kg, 40 ft · lb) while holding the rear axle.
 2. Hold the nut (inside) and tighten the nut (outside) to 190 Nm (19.0 m · kg, 140 ft · lb).
 3. Hold the nut (outside) and tighten back the nut (inside) to 240 Nm (24.0 m · kg, 170 ft · lb).
-

COUPLES DE SERRAGE

Pièce à serrer	Diamètre de filet	Couples de serrage		
		Nm	m · kg	ft · lb
Moteur:				
Bougie	M10	13	1,3	9,4
Vis de vidange d'huile moteur	M35	32	3,2	23
Vis de vidange d'huile de boîte de vitesses	M14	23	2,3	17
Châssis:				
Support de moteur (avant) et cadre	M8	33	3,3	24
Moteur (avant) et support de moteur	M10	42	4,2	30
Moteur (arrière - haut) et support de moteur	M10	42	4,2	30
Moteur (arrière - bas) et support de moteur	M10	42	4,2	30
Vis-pivot de bras oscillant et cadre	M12	80	8,0	58
Bras oscillant et garde	M8	23	2,3	17
Amortisseur arrière et cadre	M10	45	4,5	32
Bras avant et cadre	M10	32	3,2	23
Amortisseur avant et bras avant	M10	45	4,5	32
Amortisseur avant et cadre	M10	45	4,5	32
Barre d'accouplement et colonne de direction	M10	25	2,5	18
Barre d'accouplement et fusée	M10	25	2,5	18
Contre-écrou (barre d'accouplement)	M10	30	3,0	22
Colonne de direction et cadre	M10	30	3,0	22
Support (colonne de direction) et cadre	M8	23	2,3	17
Colonne de direction et demi-palier de guidon	M8	20	2,0	14
Bras avant et fusée de direction	M10	30	3,0	22
Roue et moyeu de roue avant	M10	55	5,5	40
Moyeu de roue avant et fusée de direction	M14	70	7,0	50
Biellette de frein avant et came de frein	M6	9	0,9	6,5
Axe arrière et écrou crénelé	M33		Voir N.B.	
Roue et moyeu de roue arrière	M10	55	5,5	40
Axe et moyeu de roue arrière	M14	120	12,0	85
Bras oscillant (arrière) et moyeu				
Haut	M12	85	8,5	61
Bas	M10	60	6,0	43
Tambour de frein arrière et bossage	M8	21	2,1	15
Couronne arrière et moyeu	M10	62	6,2	45
Biellette de frein arrière et came de frein	M6	9	0,9	6,5
Contre-écrou (dispositif de réglage de la tension de la chaîne de transmission)	M8	16	1,6	11
Contre-écrou (vis de blocage)	M8	16	1,6	11
Support (marche-pied) et cadre	M8	33	3,3	24
Robinet de carburant et réservoir de carburant	M6	5	0,5	3,6
Pare-chocs avant et cadre	M8	23	2,3	17
Pare-chocs arrière et cadre	M8	23	2,3	17
Tendeur (chaîne de transmission) et cadre	M8	20	2,0	14

N.B.:

Enduire le filet des écrous d'un produit frein-filet (LOCTITE®).

1. Serrer l'écrou intérieur à 55 Nm (5,5 m · kg, 40 ft · lb) tout en maintenant l'axe arrière.
 2. Maintenir l'écrou intérieur et serrer l'écrou extérieur à 190 Nm (19,0 m · kg, 140 ft · lb).
 3. Maintenir l'écrou extérieur et resserrer l'écrou intérieur à 240 Nm (24,0 m · kg, 170 ft · lb).
-



PRINTED IN THE NETHERLANDS
2003.04-2.1 × 1 CR
(E, F)